

GRANITE



PATENTED

GALAXY | GX-T3

Lucidalastre multitrave per granito e quarzite
Multi-beam polisher for granite and quartzite slabs

pedrini.it
in @





INDICE

INDEX

I plus di GALAXY GX-T3	4
GALAXY X-T advantages	
Configurazioni	8
Configurations	
Rotor	10
Rotor	
Pannello di controllo	12
Control panel	
Dati tecnici e layout indicativi	16
Technical data and indicative layouts	

I plus di GALAXY GX-T3 GALAXY GX-T3 advantages



GALAXY GX-T3: IL FUTURO DELLA LUCIDATURA È QUI **GALAXY GX-T3: THE FUTURE OF POLISHING IS HERE**

IT Pedrini presenta l'innovativa **GALAXY GX-T3**, una nuova versione di lucidatrice per lastre caratterizzata da **tre travi mobili** e progettata per perfezionare la lucidatura di graniti e quarziti.

Le **tre travi mobili** possono essere gestite con **differenti velocità di traslazione** **ottimizzando le performance degli utensili** in tutte le fasi del processo di **levigatura, pre-lucidatura e lucidatura**.

GALAXY GX-T3 **movimenta le travi portamandrini in modo sincrono o indipendente, permettendo la lavorazione contemporanea delle lastre con larghezze diverse, senza la necessità di svuotare totalmente la macchina ad ogni cambio di lotto, come avviene invece con le lucidalastre a trave unica.**

I VANTAGGI DI GALAXY GX-T3

- Ottimizzazione del lavoro degli utensili con differenti velocità delle travi
- Maggiore capacità produttiva con abbattimento dei tempi inattivi
- Tecnologia di automazione all'avanguardia



EN Pedrini presents the innovative **GALAXY GX-T3**, a new version of a slab polisher characterized by **three moving beams** and designed to perfect the polishing of granites and quartzites.

The **three moving beams** can be managed with **different translation speeds**, **optimizing the performance of tools** in all stages of the **honing, pre-polishing, and polishing** process.

GALAXY GX-T3 moves the spindle-holder beams synchronously or independently, allowing for simultaneous processing of slabs with different widths without the need to completely empty the machine at each batch change, as is the case with single-beam polishers.

GALAXY GX-T3 ADVANTAGES

- Tools optimization thanks to different beam speeds
- Increased production capacity with reduced downtime
- Cutting-edge automation technology

SOLUZIONI SU MISURA PER OGNI ESIGENZA

TAILORED SOLUTIONS FOR EVERY NEED

01

B401

**Carico e scarico
basculante semi-automatico**

Semi-automatic tilting
loader and unloader

B415

**Carico e scarico
basculante automatico**

Automatic tilting
loader and unloader

B416

B419

**Carico e scarico automatico
per lavorazione a macchia aperta**

Automatic loader and unloader
for book match processing

02

**Unità di attestatura
e/o rifilatura**

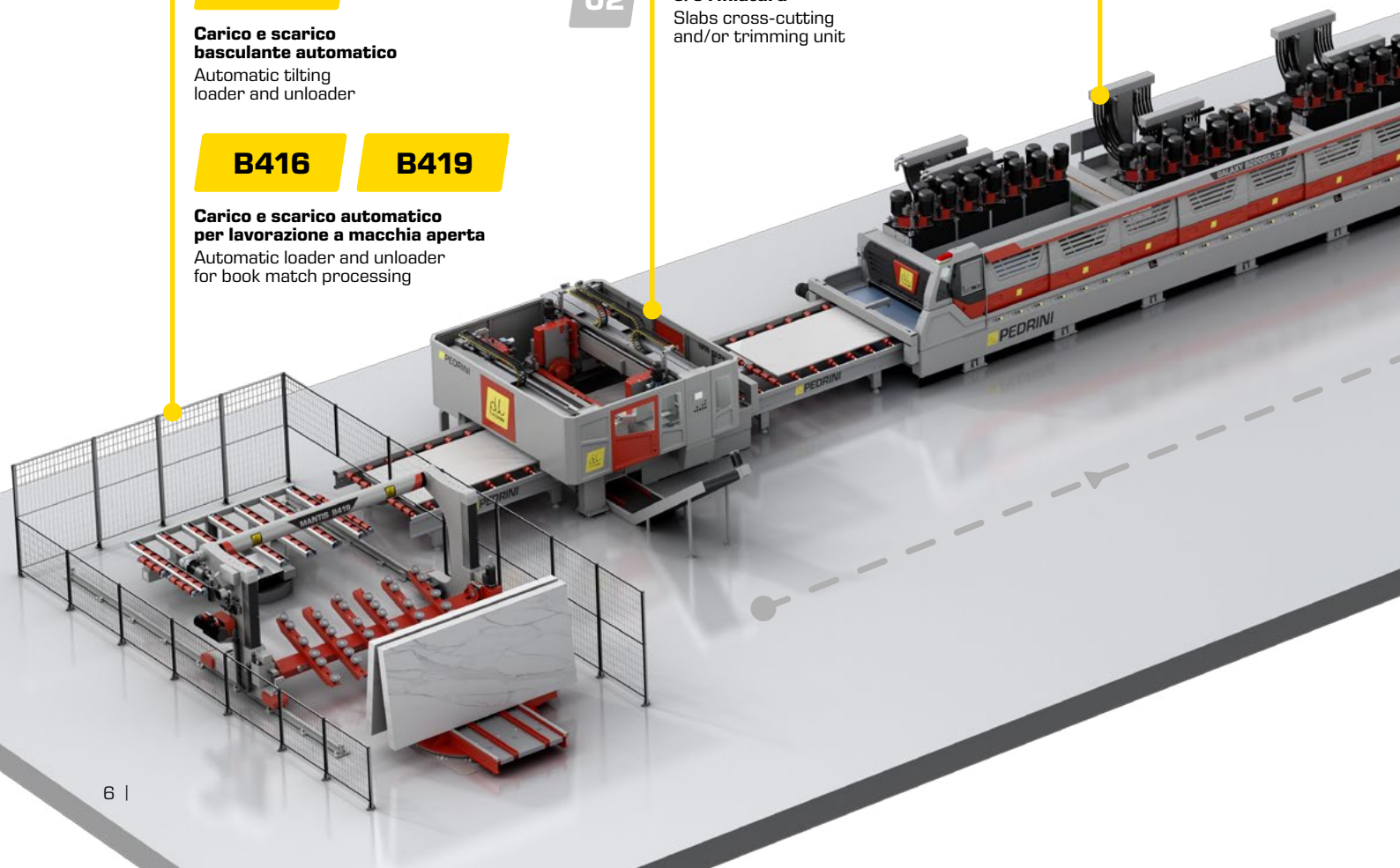
Slabs cross-cutting
and/or trimming unit

03

B220GX-T3

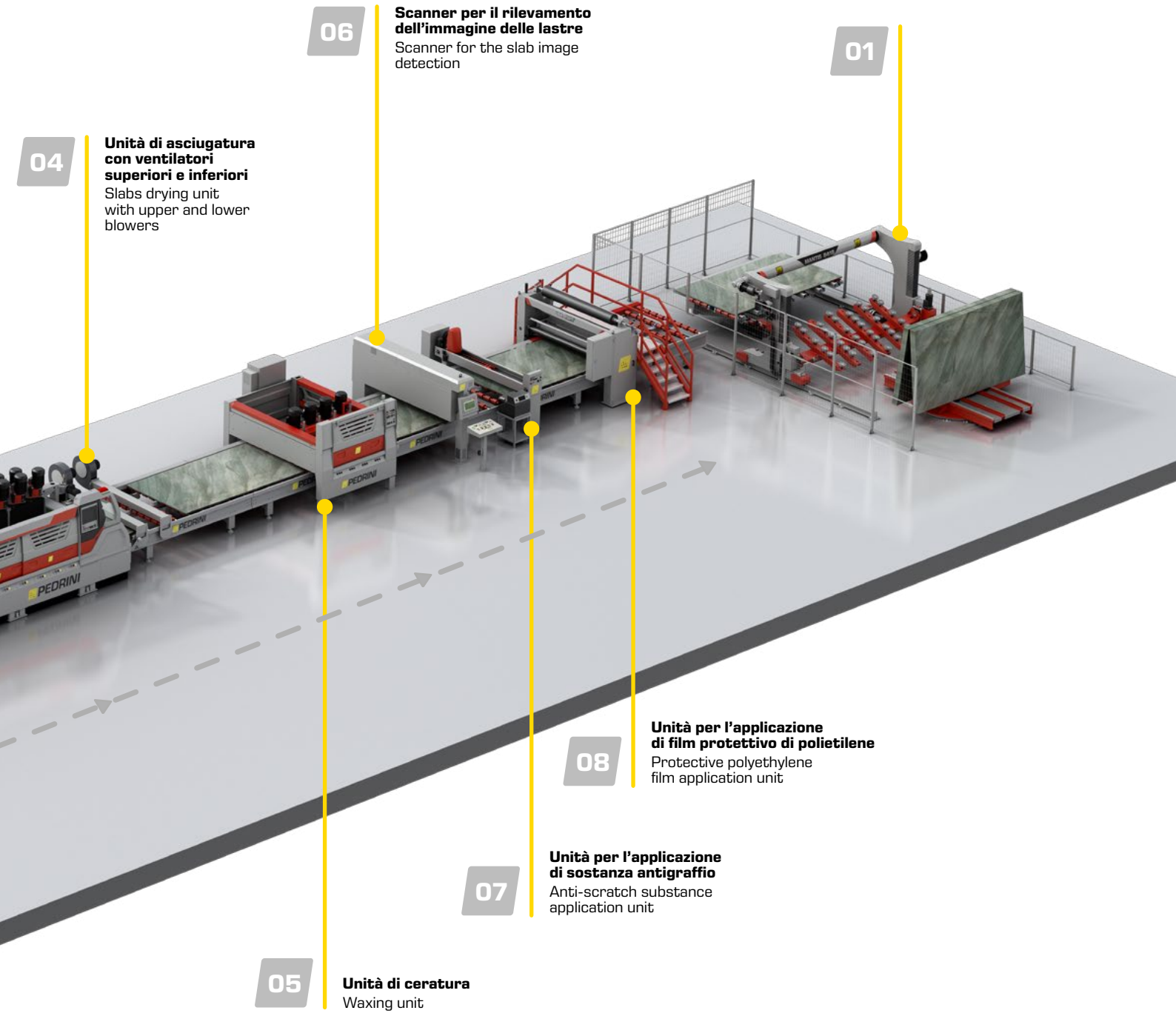
**Lucidatrice
Galaxy B220GX-T3**

Polishing machine
Galaxy B220GX-T3



IT Le linee di lucidatura Pedrini sono progettate e installate per soddisfare le esigenze del cliente. Ogni linea è ambientata in funzione degli spazi disponibili e personalizzata grazie all'utilizzo di una vasta gamma di opzioni, macchine e attrezzature ausiliarie studiate per soddisfare qualsiasi tipo di necessità produttiva o di automazione.

EN Pedrini polishing lines are designed and installed to meet the customer's needs. Each line is tailored to fit the available space and customized using a wide range of options, machines, and auxiliary equipment designed to fulfill any type of production or automation requirement.



CONFIGURAZIONI DI GALAXY GX-T3

GALAXY GX-T3 CONFIGURATIONS

IT I componenti principali di GALAXY GX-T3 sono:

- il basamento con il nastro trasportatore
- le travi mobili
- i mandrini
- le teste lucidanti
- il pannello di controllo

GALAXY GX-T3 è disponibile in due versioni:

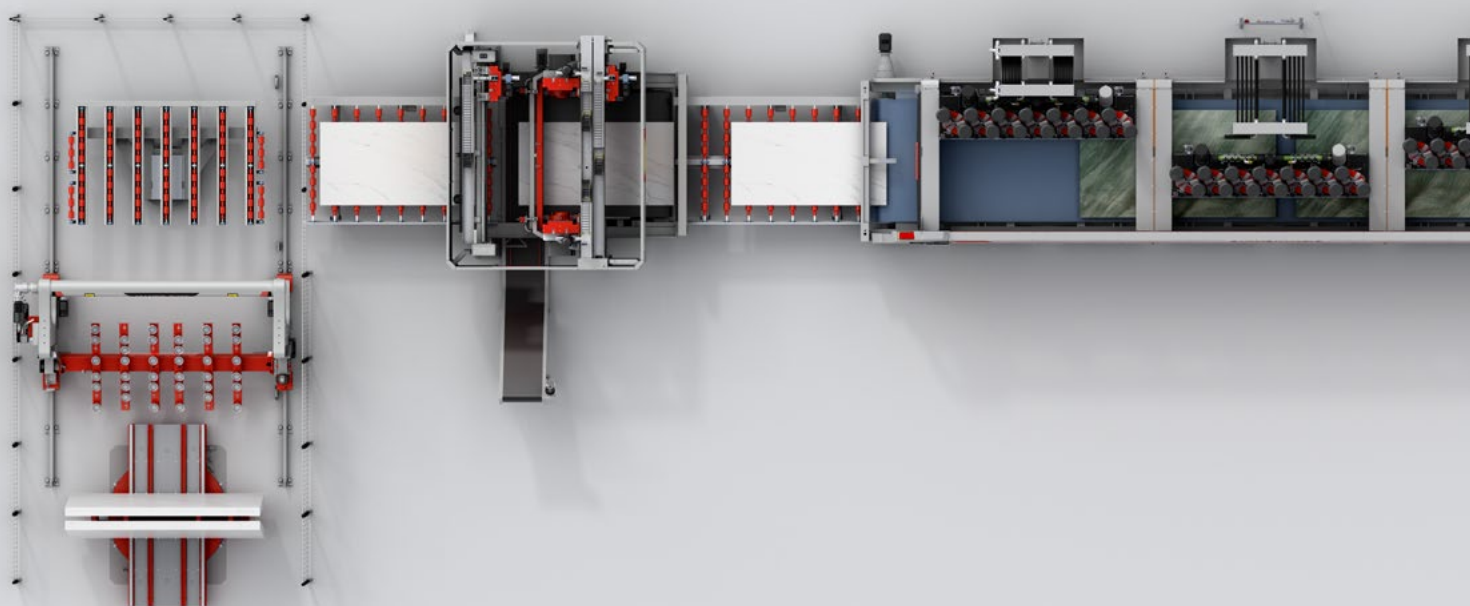
- **B220GX-18-T3**: 3 travi da 6 teste
- **B220GX-21-T3**: 3 travi da 7 teste

EN The main components of GALAXY GX-T3 are:

- the base with the conveyor belt
- the mobile beams
- the spindles
- the polishing heads
- the control panel

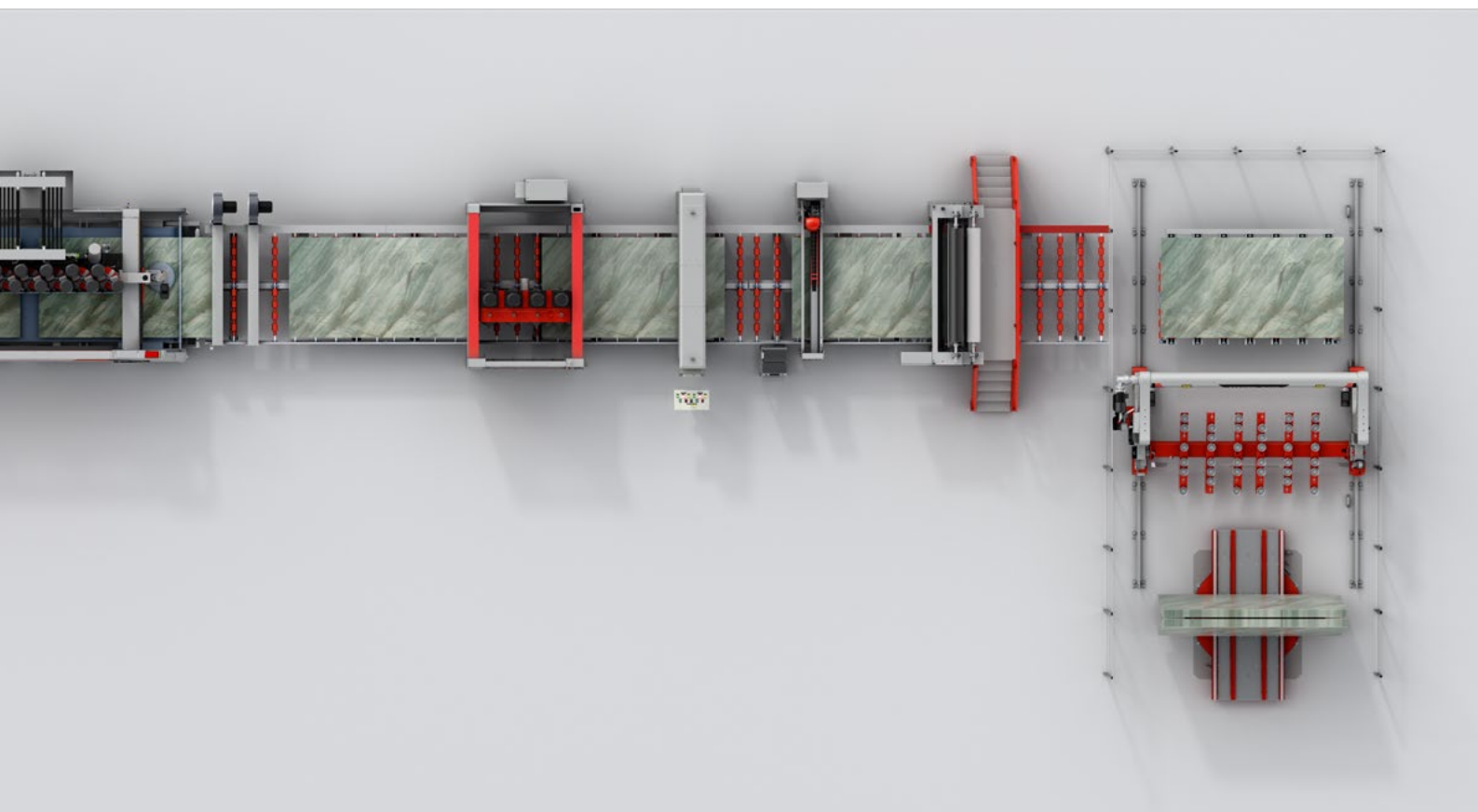
GALAXY GX-T3 is available in two versions:

- **B220GX-18-T3**: 3 beams with 6 heads each
- **B220GX-21-T3**: 3 beams with 7 heads each



IT Il movimento delle travi avviene su **pattini/guida a ricircolo di sfere**. Questa soluzione riduce gli attriti rendendo la macchina più performante. I pattini e le guide sono lubrificati da un sistema automatico che le mantiene a bagno d'olio assicurando il buon funzionamento nel tempo.

EN The movement of the beams is on **recirculating ball slides/guides**. This solution reduces friction making the machine more performant. The slides and guides are lubricated by an automatic system that keeps them in an oil bath, ensuring smooth operation over time.



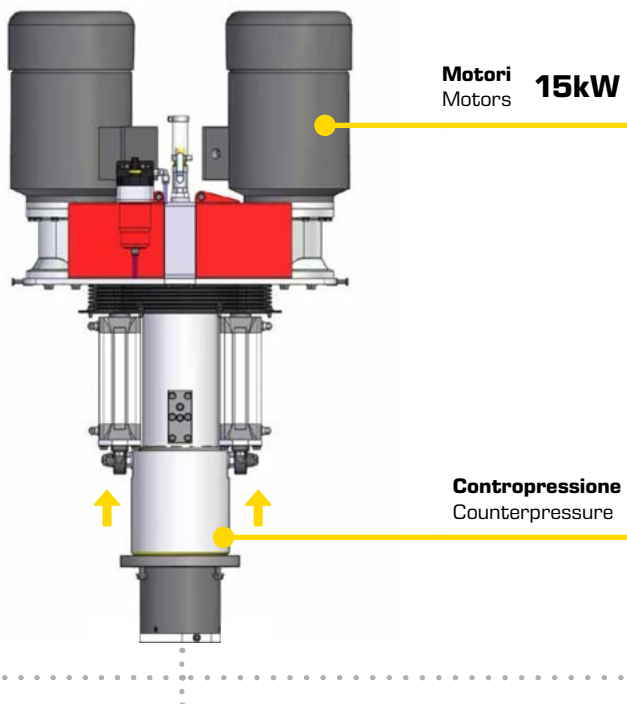
ROTOR: LA TECNOLOGIA CHE FA LA DIFFERENZA ROTOR: WHEN TECHNOLOGY MAKES THE DIFFERENCE

IT Rotor è il mandrino brevettato che costituisce il cuore tecnologico della lucidalastre multitrave GALAXY GX-T3, risultato di un'azione combinata e contemporanea di molti componenti e tecnologie che, insieme, realizzano le condizioni necessarie per utilizzare correttamente gli abrasivi riducendone l'usura e lucidare con assoluta precisione.

EN The patented Rotor spindle is the technological heart of the multi-beam polisher GALAXY GX-T3. It is the result of a combined and simultaneous action of many components and technologies, which together create the necessary conditions for the correct use of the abrasives, minimizing their wear and achieve the most accurate polishing.

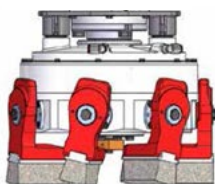
PATENTED

MANDRINO ROTOR
ROTOR SPINDLE



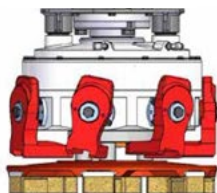
PATENTED

PER GRANITO
FOR GRANITE



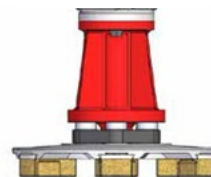
Testa Antishock e abrasivi
Antishock head and abrasives

PER MARMO (uso temporaneo)
FOR MARBLE (temporary use)

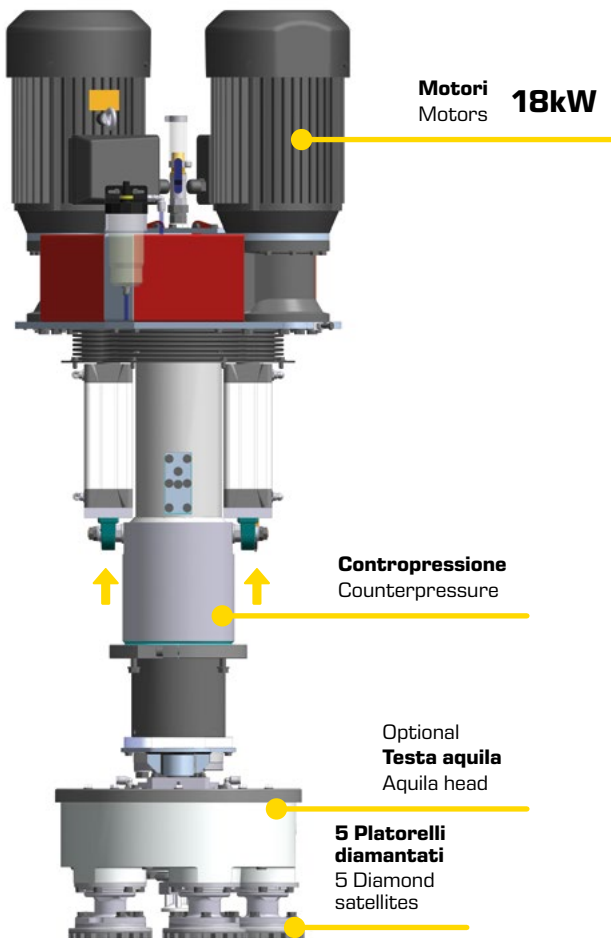


Testa Antishock e piatto da marmo
Antishock head and marble plate

PER MARMO (uso continuo)
FOR MARBLE (continued use)



Piatto da marmo con prolunga
Marble plate with extension



Motori
Motors **18kW**

Contropressione
Counterpressure

Optional
Testa aquila
Aquila head

5 Platorelli diamantati
5 Diamond satellites

PATENTED

Optional

MANDRINO ROTOR CON TESTA AQUILA ROTOR SPINDLE WITH AQUILA HEAD

IT Le lucidalastre da granito hanno mandrini Rotor equipaggiati con **teste Antishock**. La testa Antishock con 7 leve porta-abrasivi oscillanti è un brevetto esclusivo Pedrini ed è già stata prodotta in oltre 12.000 esemplari.

La Testa Antishock utilizza uno speciale meccanismo per ottenere il moto pendolare e sequenziale dei 7 abrasivi.

Se necessario, nelle prime posizioni di GALAXY si possono utilizzare le **testa Aquila** con 5 platorelli diamantati quando è necessaria la pre-levigatura per rimuovere le imperfezioni residue delle lavorazioni precedenti.

EN Granite polishing machines feature Rotor spindles equipped with **Antishock heads**. The Antishock head with 7 tilting abrasive-holder levers is an exclusive patent by Pedrini and has already been produced in over 12,000 units.

The Antishock Head uses a special mechanism to obtain the tilting and sequential motion of the 7 abrasives.

If necessary, GALAXY can use **Aquila heads** with 5 diamond satellites in the first positions when pre-honing is required to remove any remaining imperfections from previous processing operations.

PANNELLO DI CONTROLLO E FUNZIONALITÀ SOFTWARE

CONTROL PANEL AND SOFTWARE FEATURES

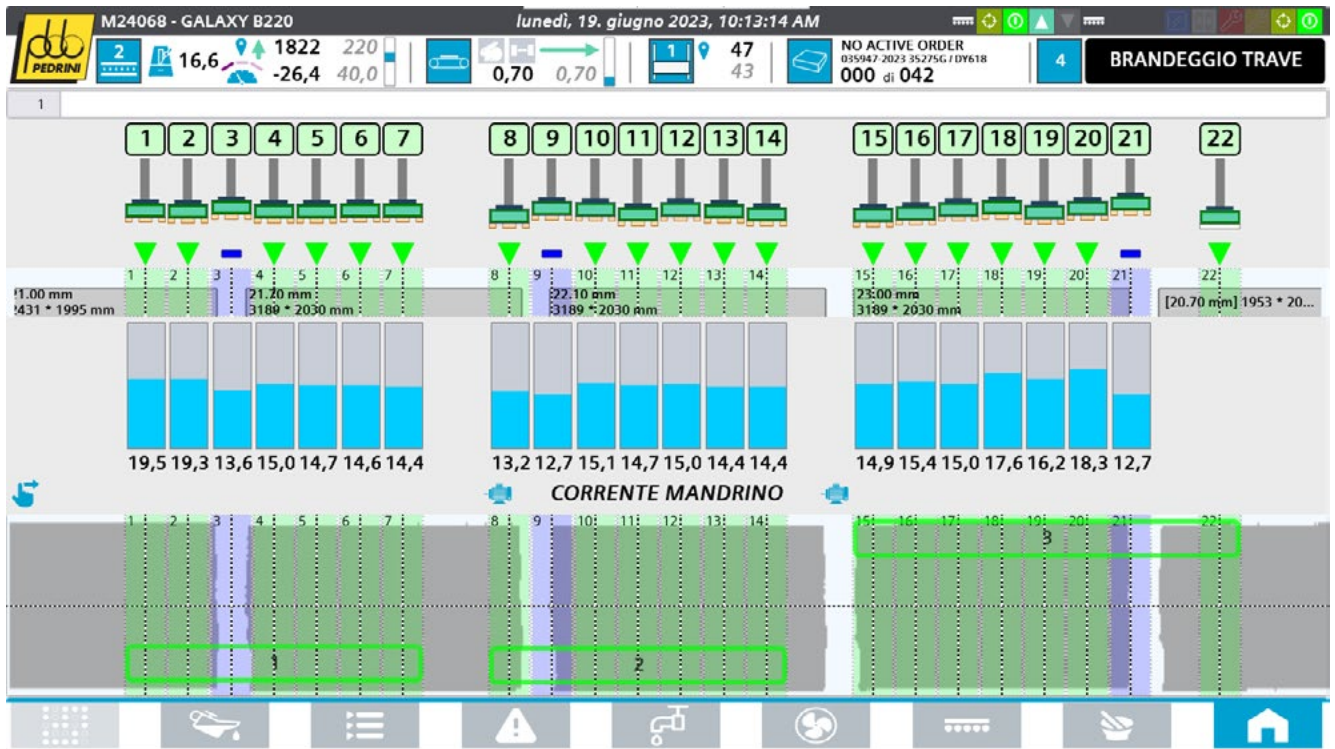
IT La lucidalastre GALAXY GX-T3 è dotata di:

- un **monitor 15" touch wide screen** con interfaccia grafica intuitiva, basata su tecnologia html
- un **SoftPLC** potente ed affidabile
- una **tecnologia "state-of-the-art"** per la comunicazione e trasmissione industriale dei dati con l'uso dei sistemi Profinet ed IO-Link

EN The GALAXY GX-T3 polishing machine is equipped with:

- a **15" touch wide screen monitor** with an intuitive graphic interface based on html technology
- a powerful and reliable **softPLC**
- a **"state-of-the-art" technology** for industrial data communication and transmission using Profinet and IO-Link systems





QuickEase

IT Per la sua nuova lucidastre multitrave Pedrini ha sviluppato **QuickEase, il software rapido e intuitivo che potenzia la produzione.** Con la sua interfaccia user-friendly e un design visivamente intuitivo, QuickEase permette agli operatori di gestire tutte le operazioni legate alla produzione con facilità, velocità e versatilità straordinarie.

Caratteristiche principali:

- **Alte prestazioni:** QuickEase garantisce una velocità senza paragoni, assicurando l'esecuzione rapida delle operazioni per mantenere la linea di produzione al massimo dell'efficienza.
- **Interfaccia intuitiva:** Il software vanta un'interfaccia elegante e intuitiva che, con pochi clic, consente agli operatori di accedere e gestire facilmente tutte le attività legate alla produzione.
- **Versatilità:** QuickEase si adatta a ogni esigenza unica di produzione. È possibile personalizzare facilmente configurazioni e impostazioni per adattarli alle mutevoli richieste di produzione, garantendo massima flessibilità.
- **Gestione della produzione semplificata:** QuickEase semplifica operazioni complesse e fornisce strumenti completi per gestire risorse, monitorare il progresso e ottimizzare flussi di lavoro, tutto a portata di mano.

EN For its new multi-beam polishing machine, Pedrini has developed **QuickEase, the easy and intuitive software that enhance production.** With its user-friendly interface and visually intuitive design, QuickEase allows operators to manage all production-related tasks with remarkable ease, speed, and versatility.

Key Features:

- **High performance:** QuickEase delivers unparalleled speed, ensuring swift execution of operations to keep the production line running at peak efficiency.
- **Intuitive Interface:** The software boasts a sleek and intuitive interface that enables operators to navigate seamlessly through various functions. With just a few clicks, users can effortlessly access and manage all production-related tasks.
- **Versatility:** QuickEase adapts to each unique production requirements. It is possible to effortlessly tailor and customize configurations, and settings to suit specific needs, ensuring maximum flexibility in adapting to changing production demands.
- **Streamlined Production Management:** QuickEase simplifies complex operations and provides comprehensive tools for managing resources, tracking progress, and optimizing workflows, all at your fingertips.

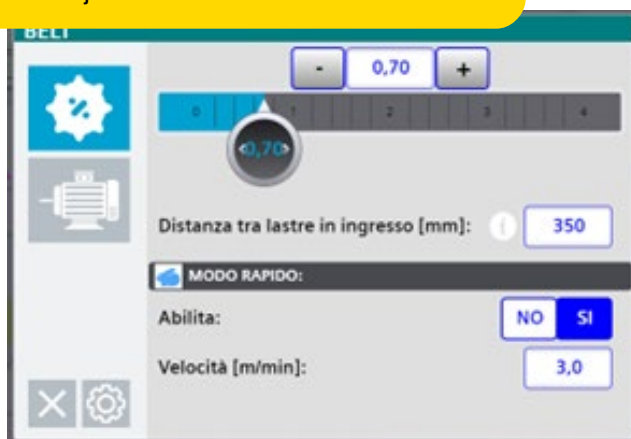
IT GALAXY GX-T3 è ricca di funzionalità che permettono di **gestire il processo di lavorazione** della superficie della lastra **in maniera accurata ed efficiente**.

- Lettura delle dimensioni e dello spessore della lastra in entrata
- **Gestione separata delle rulliere in ingresso e uscita** della macchina in maniera completamente configurabile ed autonoma
- Possibilità di selezionare la movimentazione delle travi in modalità sincrona o indipendente
- Possibilità di **scegliere le modalità di accelerazione e decelerazione** della trave durante l'inversione del moto
- Sistema di **rilevamento del cambio formato** per automatizzare e ridurre lo svuotamento macchina
- Gestione completa della movimentazione dei mandrini Rotor con adattamento automatico delle dinamiche di salita e discesa in funzione delle velocità di nastro e trave riducendo l'intervento dell'operatore al variare delle diverse lavorazioni
- Impostazione delle misure di sbordo laterali e longitudinali degli abrasivi
- Predisposizione all'interconnessione 4.0 per l'archiviazione dei dati e parametri di produzione

EN GALAXY GX-T3 is characterised by features that allow them to **manage the slab surface process accurately and efficiently**.

- Reading of the dimension and thickness of the incoming slab size
- **Separate management of the roller benches at machine entry and exit** in a fully configurable and autonomous way
- Ability to select beam movement in synchronous or independent mode
- Possibility to **choose the acceleration and deceleration modes** of the beam during motion reversal
- **Size change detection** system to automate and reduce machine emptying
- Complete management of Rotor spindle movements with automatic adjustment of up and down dynamics according to belt and beam speeds reducing operator intervention as stone processing changes
- Setting of lateral and longitudinal abrasive overhang measurements
- Ready for interconnection 4.0 to store production data and parameters

Settaggio nastro Belt adjustment



Modalità di accelerazione e decelerazione Acceleration and deceleration modes



01 Dinamica trave morbida
Soft beam dynamic

02 Dinamica trave spinta
Push beam dynamic

Settaggio e funzionamento trave
Beam operating mode configuration



Visualizzazione dati elettrici
Electrical data visualization



Opzione esclusione lastra
Slab exclusion option



Settaggio contropressione (REP)
Counterpressure adjustment (EPR)



IT Inoltre, è disponibile su richiesta il sistema **Smart Touch** - il regolatore elettronico di pressione REP - per impostare la pressione di lavoro delle teste porta abrasivo sui quattro lati della lastra con possibilità di sosta e di rientro sul bordo.

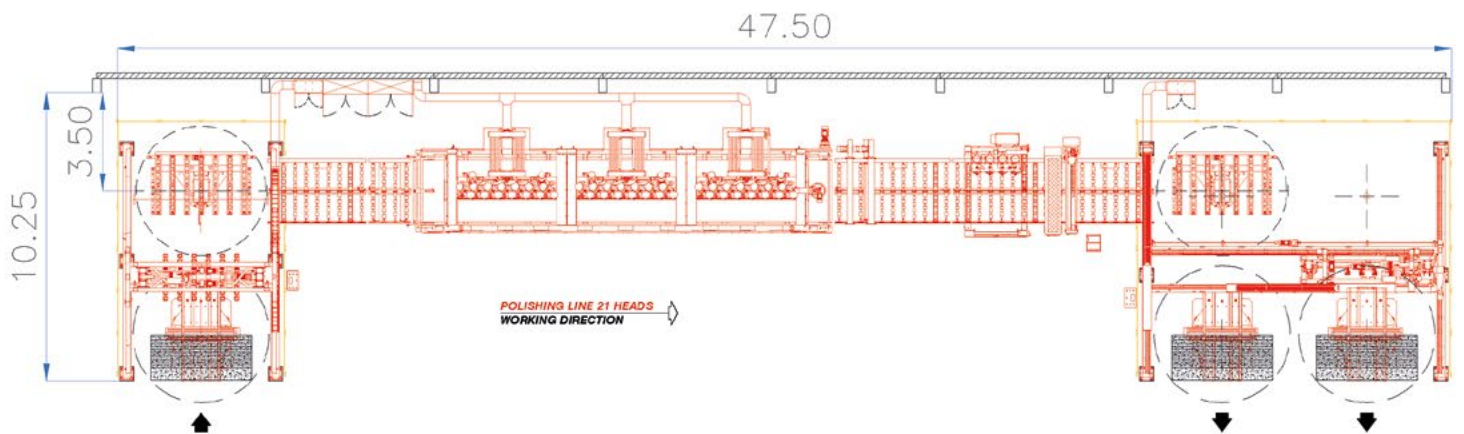
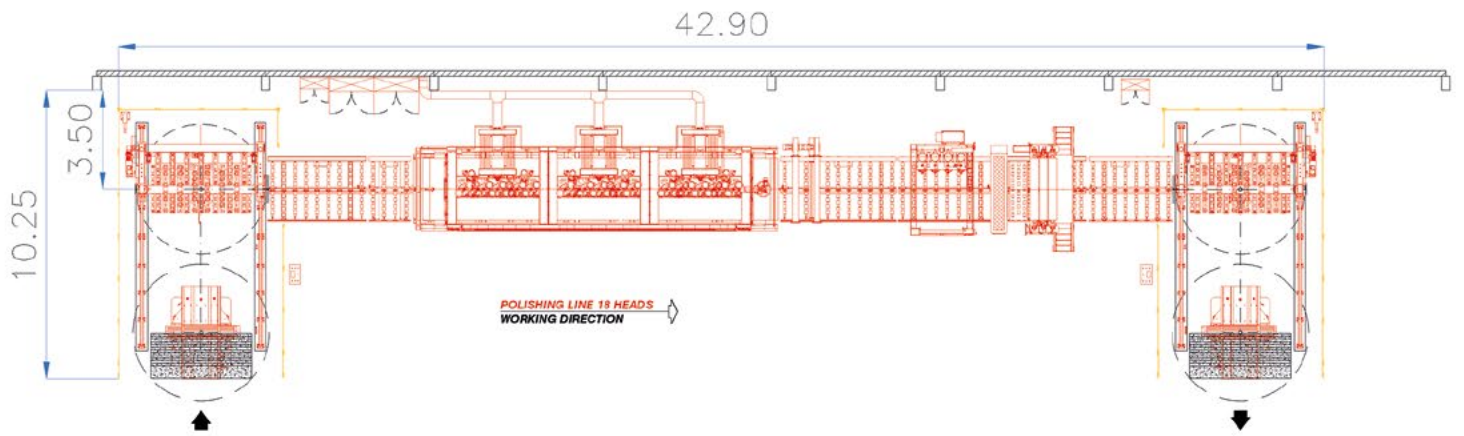
EN Additionally, the **Smart Touch** system is available upon request - the EPR electronic pressure regulation - to set the working pressure of the abrasive heads on all four sides of the slab, with the ability to pause and return to the edge.

Dati tecnici e layout indicativi

Technical data and indicative layouts

Dati Tecnici Technical Data	UM	Galaxy GX18-T3 6+6+6	Galaxy GX21-T3 7+7+7
Larghezza massima lastre Slabs maximum width	mm	2200	2200
Spessore massimo lastre Slabs maximum thickness	mm	100	100
Numero teste lucidanti Number of polishing heads	nr	18	21
Numero travi mobili Number of moving beams	nr	3	3
Numero teste lucidanti per ogni trave mobile Number of polishing heads for each beam	nr	6	7
Numero ponti per scorrimento travi mobili Number of bridges for mobile beam movement	nr	4	4
Velocità di traslazione trave Beam translation speed	m/min	60	60
Velocità di avanzamento nastro Conveyor system forward speed	m/min	0,3÷3	0,3÷3
Motorizzazione testa lucidante Polishing head motorization	kW	15 (7,5×2)	15 (7,5×2)
Potenza spazzola pulitura (opzionale) Cleaning brush power (optional)	kW	1,5	1,5
Potenza elettrica installata Installed electrical power	kW	295	340
Acqua di raffreddamento (pressione min. 1,5 Bar) Cooling water (min. pressure 1,5 bar)	l/min	540	650
Aria compressa (pressione min. 6 Bar) Compressed air (min. pressure 6 bar)	NL/min	1450	1700
Lunghezza macchina (L) Machine length (L)	mm	13400	14900 *
Larghezza macchina (W) Machine width (W)	mm	3100	3100
Altezza Macchina (H) Machine height (H)	mm	2900	2900
Massa approssimativa Approximative mass	kg	33300	39800

* Spedizione solo con Mafi / Shipping only with Mafi



IT Foto, disegni e dati tecnici sono solo indicativi. Ci riserviamo il diritto di apportare, senza preavviso, eventuali modifiche che costituiscano miglioria per le nostre macchine. Tutte le informazioni e i dati contenuti in questo documento sono e saranno considerati, a tutti gli effetti, appartenenti a Pedrini Spa ad Unico Socio e si riferiscono rigorosamente alla fabbricazione dei propri prodotti. Tutti i diritti sugli stessi sono espressamente riservati. Tali informazioni e dati saranno utilizzati da tutte le persone a cui sarà fatta la divulgazione solo per le finalità esplicite o implicite di questo documento. Se non espressamente autorizzato per iscritto da Pedrini Spa ad Unico Socio, il destinatario di questo documento non riprodurrà né pubblicherà lo stesso né alcuna parte di esso.

EN Pictures, drawings and technical data are merely indicative and are not binding. We reserve the right to affect any modifications to our machines without prior notice should these be deemed necessary for machine excellence. All information and data set out in this document are and will be deemed, for all purposes, to belong to Pedrini Spa ad Unico Socio and to strictly pertain to the manufacture of its products. All rights to the same are expressly reserved. Such information and data will be used by all persons to whom disclosure will be made only for the explicit or implicit purposes of this document. Unless otherwise expressly authorized in writing by Pedrini Spa ad Unico Socio the receiver of this document will not reproduce nor publish the same nor any part thereof.



A0923

PEDRINI S.p.A. ad Unico Socio

Via delle Fusine, 1
24060 Carobbio degli Angeli (BG) - Italia
T. +39 035 4259111 | F. +39 035 953280
info@pedrini.it | pedrinispa@pec.it

pedrini.it



ISO 9001:2015 - Cert. n° 1915