

**TECH 12**



**PATENTED**

**MULTIWIRE  
JUPITER**

**GS230-GT  
GS230-MT**

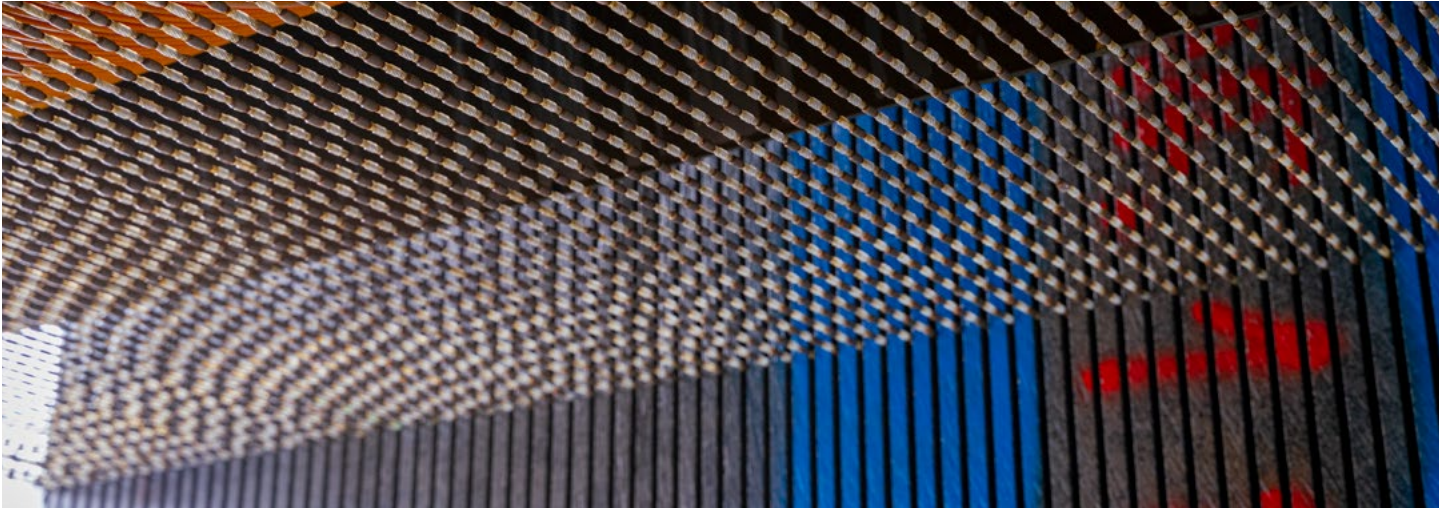
**Macchina multifilo per il taglio sottile di blocchi di marmo e granito**

Multiwire machine for marble and granite blocks thin cutting

[pedrini.it](http://pedrini.it)

in





# INDICE

## INDEX

<b>I plus di JUPITER GS230 TECH12</b> .....	<b>4</b>
JUPITER GS230 TECH12 advantages	
<b>Composizione</b> .....	<b>8</b>
Composition	
<b>Struttura della macchina</b> .....	<b>10</b>
Machine's structure	
<b>Colonne</b> .....	<b>12</b>
Columns	
<b>Volano</b> .....	<b>14</b>
Flywheel	
<b>Gruppo di tensionamento dei fili</b> .....	<b>16</b>
Wire tensioning group	
<b>Rulli guidafilo</b> .....	<b>20</b>
Wire-guide rollers	
<b>Lubrificazione e lavaggio dei fili</b> .....	<b>22</b>
Wire lubrication and washing	
<b>Zeppatura automatica</b> .....	<b>23</b>
Automatic wedging	
<b>Carterature intelligenti</b> .....	<b>24</b>
Smart covers	
<b>Carrelli portablocchi</b> .....	<b>26</b>
Block carrier trolleys	
<b>Pannello di controllo e quadro elettrico</b> .....	<b>28</b>
Control panel and electric board	
<b>Configurazione e dati tecnici</b> .....	<b>30</b>
Set up and technical data	

## **L'IRRESISTIBILE BELLEZZA DELLA PIETRA NATURALE SI È FATTA SOTTILE** THE EYE-CATCHING BEAUTY OF NATURAL STONE HAS BECOME THINNER

**IT** **MULTIWIRE JUPITER GS230 TECH12** è una macchina multifilo per la produzione industriale di lastre con **spessore di 12mm** che esegue il **taglio rapido dei blocchi con una serie di fili diamantati con diametro 5,3 mm**.

Multiwire Jupiter GS230 TECH12 fa parte di un progetto iniziato da Pedrini nel 2019 per industrializzare la lavorazione di **lastre con spessore di 12mm**, partendo dal taglio di blocchi di pietra naturale, tra cui **marmi, graniti e quarziti**, per arrivare alla creazione di un prodotto finito più versatile e leggero.

Dotata di ben **6 brevetti**, MULTIWIRE JUPITER TECH12 si caratterizza per la sua flessibilità, affidabilità, per le soluzioni tecniche di avanguardia assoluta e per la sua **altissima capacità produttiva**. Infatti, la nuova multifilo Pedrini aumenta notevolmente la **resa del blocco** portandola a **55,5m<sup>2</sup>** per ogni metro cubo tagliato.

I vantaggi di una lastra di 12mm

- Minori costi di trasporto
- Minori costi di posa
- Minore fatica durante tutte le fasi di lavorazione e applicazione
- Maggiore resa del blocco
- Minore spreco
- Ampliamento dei campi di applicazione e utilizzo delle lastre di pietra naturale

**EN** **MULTIWIRE JUPITER GS230 TECH12** is a machine for the industrial production of **12mm-thick slabs**. It performs the **rapid cutting of blocks with a series of diamond wires with 5,3mm diameter**.

MULTIWIRE JUPITER TECH12 is part of a project that Pedrini started in 2019 to industrialize the processing of **12mm-thick slabs**, from the natural stone blocks, such as **marbles, granites and quartzites**, to create a new, more versatile and lighter stone product.

MULTIWIRE JUPITER TECH12 has **6 patents** and it stands out for its flexibility, reliability, state-of-the-art technical solutions and for its **high production capacity**. The new multiwire machine by Pedrini radically **increases the block yield to 55,5m<sup>2</sup>** for each cubic meter.

The advantages of a 12mm-thick slab

- Lower transport costs
- Lower installation costs
- Less effort during all processing and application phases
- Greater block yield
- Less waste
- Further expansion of the fields of application and use of natural stone slabs





**48**

**FILI  
WIRES**

**60**

**FILI  
WIRES**

**72**

**FILI  
WIRES**

**108**

**FILI  
WIRES**

**IT** Con GS230 TECH12 è anche possibile **produrre contemporaneamente** dallo stesso blocco **lastre con spessori diversi**.

Multiwire Jupiter GS230 Tech12 è frutto del know-how tecnologico di Pedrini che, con oltre 200 modelli di multifilo prodotti e una pluriennale esperienza nella progettazione e costruzione di macchine e impianti, è un partner affidabile, capace di rispondere con soluzioni ad alto contenuto innovativo alle reali necessità impiantistiche delle aziende che lavorano la pietra naturale.

**EN** With GS230 TECH12 it is also possible **to produce slabs of different thicknesses** from the same block **at the same time**.

Multiwire Jupiter GS230 Tech12 is the result of Pedrini's technological know-how which, with more than 200 models of multiwire machines produced and many years of experience in designing and manufacturing machines and plants, is a reliable partner, able to answer with highly innovative solutions to the real plant engineering needs of the companies working natural stone.

## CARATTERISTICHE FEATURES

### SOLIDA SOLID

**IT** Costituisce la perfetta sintesi tra rigidità strutturale, bilanciamento dinamico e accuratezza negli spostamenti e negli scorrimenti.

**EN** It represents the perfect synthesis between structural rigidity, dynamic balancing and accuracy in displacing and sliding.

### COMPLETA COMPLETE

**IT** Si integra facilmente negli impianti di produzione di lastre.

**EN** It easily integrates with the plants for slab processing.

### BREVETTATA PATENTED

**IT** Si avvale di brevetti esclusivi e all'avanguardia che la rendono unica nel suo genere.

**EN** It has exclusive and advanced patents which make it one of a kind.

### PRATICA PRACTICAL

**IT** Agevola gli operatori nelle operazioni di gestione del filo diamantato e della macchina stessa grazie a un'interfaccia "user-friendly".

**EN** It simplifies the operator activities when managing both the diamond wire and the machine thanks to a "user-friendly" interface.

### EFFICIENTE EFFICIENT

**IT** Progettata e costruita per ottimizzare il rendimento dei fili diamantati e del blocco con una resa di 55,5 m<sup>2</sup>x m<sup>3</sup>.

**EN** It is designed and manufactured to optimize the performance of the diamond wire and of the block with a yield of 55,5 m<sup>2</sup>x m<sup>3</sup>.

### FLESSIBILE FLEXIBLE

**IT** Permette di gestire il taglio del blocco in lastre con spessori diversi.

**EN** It allows to manage the cutting of the block into slabs with different thicknesses.



## VERSATILE VERSATILE

**IT** È disponibile nelle versioni a 48, 60, 72 e 108 fili, rispondendo così a qualsiasi esigenza produttiva.

**EN** It is available in the versions of 48, 60, 72 and 108 wires and it is therefore suitable for all production requirement.

## PRECISA PRECISE

**IT** Garantisce un taglio sottile e accurato della lastra.

**EN** It grants an accurate and thin slab cut.

## AFFIDABILE RELIABLE

**IT** Propone soluzioni tecniche progettate e collaudate impiegando metodi e materiali all'avanguardia, senza impiegare elementi meccanici delicati o a rischio.

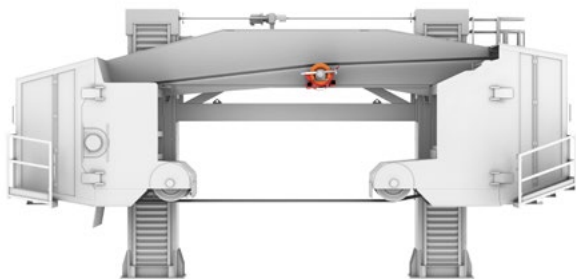
**EN** It proposes simple technical solutions, without using delicate or risky mechanical elements.

# TECH 12



## Composizione

Coposition

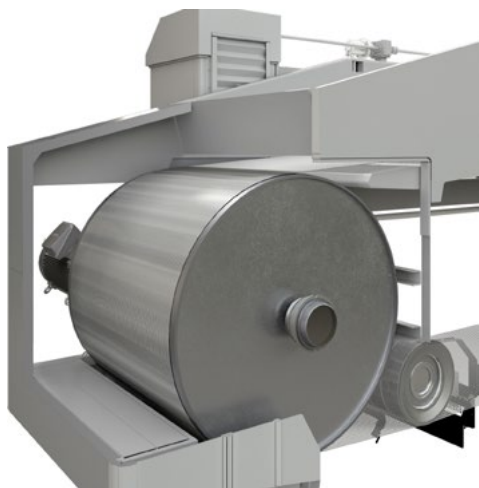


**PATENTED**

### RULLO GUIDAFILI SUPERIORE UPPER WIRE-GUIDE ROLLER

**IT** Rullo distanziatore di fili posizionato nella parte superiore della macchina per mantenere un corretto distanziamento tra i fili ed evitare che si tocchino nel tratto di ritorno superiore.

**EN** Wire-guide roller positioned in the upper part of the machine to maintain the correct spacing between wires preventing them from touching in the upper return stroke.



**PATENTED**

### VOLANO - RUOTA MOTRICE FLYWHEEL - DIVING GROUP

**IT** Il volano è messo in rotazione dal motore principale della multifilo per trasmettere il moto di rotazione ai fili diamantati. Pedrini ha brevettato un sistema di copertura del volano mediante fasce modulari.

**EN** The flywheel is turned by the main motor of the multiwire machine to transmit the rotational motion to the diamond wires. Pedrini patented a system for covering the flywheel using modular bands.

**PATENTED**

### RULLI GUIDAFILO WIRE-GUIDE ROLLERS

**IT** I rulli guidafile sono ruote gommatae, poste all'entrata e all'uscita del blocco, utilizzate per guidare i fili diamantati in modo rettilineo all'interno dei tagli.

**EN** The wire-guide rollers are rubberized wheels, placed at the block entry and exit, used to drive the diamond wires straight into the cuts.

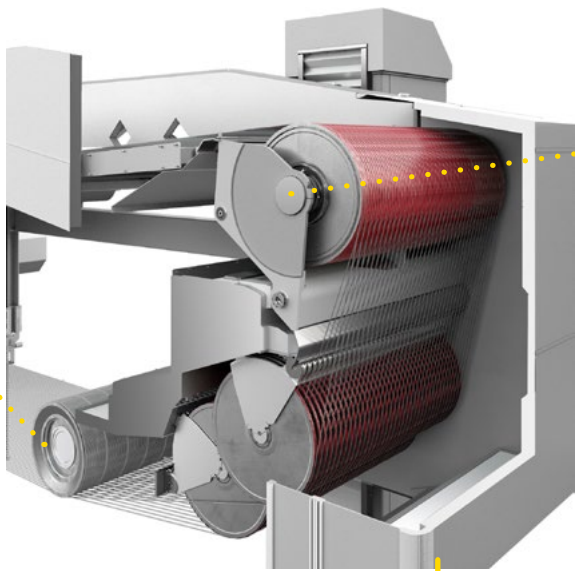


### CARRELLO PORTABLOCCHI BLOCK CARRIER TROLLEY

**IT** Il carrello portablocchi è parte integrante della macchina e viene fornito in diverse dimensioni a seconda della larghezza utile di taglio della multifilo.

**EN** The block carrier trolley is an integral part of the machine and is supplied in different sizes depending on the useful cutting width of the multiwire.





## TENSIONAMENTO MASTER MASTER TENSIONING

**IT** Il Master permette di effettuare il primo pre-tensionamento dei fili diamantati in maniera uniforme.

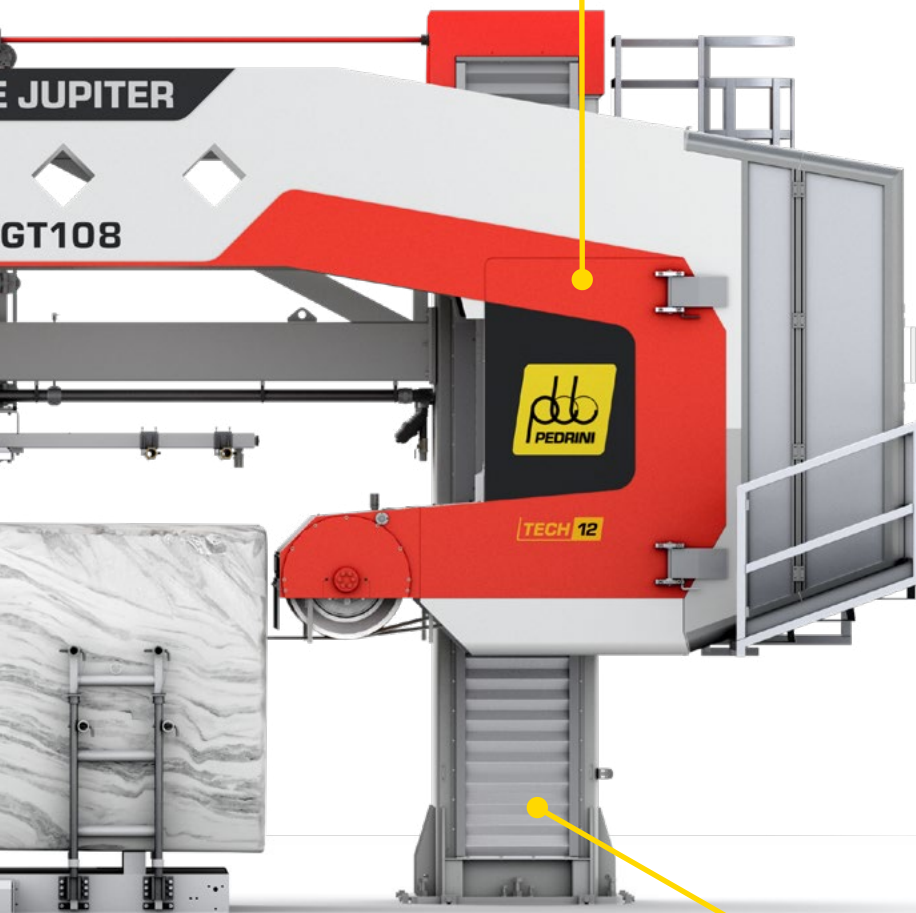
**EN** The Master enables the initial and uniform pre-tensioning of the diamond wires.

**PATENTED**

## GRUPPO TENSIONAMENTO TENSIONING GROUP

**IT** Il tenditore dei fili diamantati è il cuore tecnologico della multifilo e costituisce uno dei brevetti a cui Pedrini si è dedicata maggiormente.

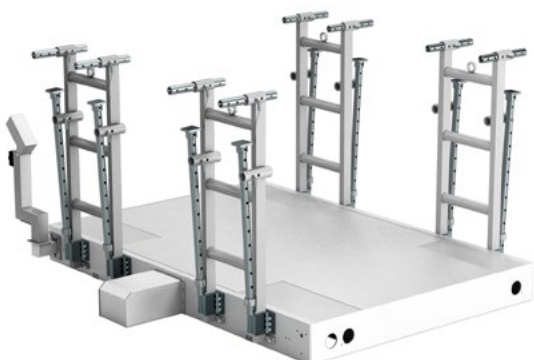
**EN** The diamond wire tensioner is the technological heart of the multiwire machine. It is one of the patents to which Pedrini has devoted the most.



## COLONNE COLUMNS

**IT** Le colonne e la traversa superiore incorporano gli elementi per il movimento verticale dei fili della e per l'ancoraggio della stessa alle opere di fondazioni.

**EN** The columns and the upper transversal beam incorporate the elements for the wires vertical movement and for machine securing it to the foundations.



## Struttura della macchina Machine's structure



## SICURAMENTE AVANTI, DECISAMENTE LA MIGLIORE CLEARLY AHEAD, DEFINITELY THE BEST

**IT** GS230 TECH12 è costituita da una struttura a portale composta da due colonne ed una traversa di collegamento realizzate in robusta carpenteria, sottoposta a trattamento termico per conferire stabilità.

**EN** GS230 TECH12 consists of a gantry structure made up of two columns and a connecting transversal beam made of robust steelwork, heat-treated for stability.

**IT** La caratteristica **connessione strutturale ad arco** collega il gruppo motrice con il gruppo di tensionamento dei fili, garantendo un **perfetto allineamento** fra le due parti mobili.

Durante la costruzione le componenti strutturali della macchina vengono sottoposte a numerose verifiche, controlli e lavorazioni tra cui:

- Verifica FEM (Finite Element Method)
- Controlli su saldature e materiali
- Sabbiatura
- Protezione con fondo zincante
- Lavorazione meccanica di precisione
- Verniciatura finale a tre strati

**EN** The characteristic **structural arch connection** connects the driving unit with the wire tensioning unit, ensuring **perfect alignment** between the two moving parts.

During construction, the structural components of the machine are subject to several checks, tests and machining operations, including:

- FEM (Finite Element Method)
- Welds and materials checks
- Sandblasting
- Galvanizing protection
- Precision machining
- Three-layer final coating





## **COLONNE** **COLUMNS**

**IT** Le colonne e la traversa superiore incorporano gli elementi per il movimento verticale della macchina e per l'ancoraggio della stessa alle opere di fondazioni.

**EN** The columns and the upper transversal beam incorporate the elements for the machine vertical movement and for machine securing it to the foundations.





**IT** Il movimento di salita/discesa dei fili avviene grazie a viti verticali di grosso diametro, realizzate con finitura di precisione e antiusura, installate nelle robuste colonne della multifilo.

Le viti mettono in movimento i corsoi verticali della macchina agendo su chioccioli in lega speciale fornite di sistema anticaduta controllato da sensori. Le viti verticali sono azionate da un motore azionato tramite inverter e controllato con encoder. Il movimento sincrono delle viti è garantito da alberi di collegamento.

La lubrificazione degli scorrimenti corsoi e delle chioccioli è messa in atto con un sistema automatico centralizzato.

Robusti soffietti a scorrimento verticale sono a protezione delle parti meccaniche e possono essere facilmente aperti per l'ispezione.

Ogni colonna è dotata di una coppia di viti verticali.

**EN** The wires up/down movement is achieved by a large-diameter vertical screws, manufactured with a precision, wear-resistant finish, installed in the robust columns of the multi-wire machine.

The screws set the vertical courses of the machine in motion by acting on special alloy nuts equipped with an anti-fall system controlled by sensors.

The vertical screws are driven by an inverter-driven motor controlled by an encoder. The synchronous movement of the screws is guaranteed by connection shafts.

The lubrication of the slideways and nuts is carried out by a centralised automatic system.

Robust, vertically sliding bellows protect the mechanical parts and can be easily opened for inspection.

Each column has one pair of vertical screws.



## VOLANO FLYWHEEL

**IT** Uno dei componenti principali della multifilo è il **grande volano dal diametro di 2,3 metri** che, azionato dal motore principale della macchina, mette in rotazione i fili diamantati.

Grazie al diametro adottato, tra i più grandi disponibili, l'arco di contatto tra i fili e il volano è molto ampio preservando così i fili da rotture e consentendo di sfruttare le perline diamantate fino al loro totale consumo.

Ogni volano prodotto da Pedrini è stato verificato con controllo elettronico della bilanciatura alla velocità periferica di utilizzo di 30 m/s.

Grazie a questo procedimento sono eliminate le principali fonti di vibrazioni anomale che pregiudicano la precisione del taglio.

**EN** One of the main components of the multiwire machine is the **2.3 metres diameter large flywheel** which, driven by the main motor of the machine, rotates the diamond wires.

Thanks to the diameter adopted, one of the largest available, the arc of contact between the wires and the flywheel is very wide, thus protecting the wires from breakage and allowing the diamond beads to be used up to their full consumption.

Each flywheel manufactured by Pedrini has been checked with electronic balance control at the peripheral speed of 30 m/s.

Thanks to this procedure, the main sources of abnormal vibrations affecting cutting precision are eliminated.



# COPERTURA DEL VOLANO

## COVERING OF THE FLYWHEEL

**IT** Pedrini ha brevettato un sistema di copertura del volano mediante fasce modulari composte da un materiale di alta tecnologia resistente all'abrasione. Il sistema a moduli e il relativo metodo di applicazione permettono di **sostituire rapidamente anche una sola fascia di copertura**.

Le fasce modulari hanno scanalature per poter posizionare rapidamente i fili con il passo relativo allo spessore che si intende produrre. Questo consente di produrre lastre di spessore da 1,2 a 10 cm.

**EN** Pedrini patented a flywheel covering system using modular bands made of a high-tech, abrasion-resistant material. The module system and its application method make it possible to **quickly replace even a single covering band**.

Modular bands have grooves to quickly position the wires with the right pitch according to the thickness to produce. This makes it possible to produce slabs from 1,2 to 10 cm thicknesses.





## GRUPPO DI TENSIONAMENTO DEI FILI WIRES TENSIONING GROUP

**IT** Il **gruppo di tensionamento idraulico** dei fili diamantati **brevettato da Pedrini** rappresenta il cuore tecnologico di GS230 TECH12. Il tensionamento è infatti il risultato di un'azione combinata e contemporanea di molti componenti e tecnologie che, insieme, realizzano le condizioni necessarie per utilizzare correttamente i fili diamantati riducendone l'usura e tagliare con assoluta precisione. Il gruppo tenditore è azionato da una centralina idraulica e da pistoni ed è composto da:

- un rullo tenditore superiore chiamato **Master**, utilizzato per un primo tensionamento generale e per le operazioni di montaggio dei fili diamantati
- una serie di singole ruote tenditrici, una per ogni filo, utilizzate per mantenere il tensionamento di ogni singolo filo durante il taglio

Ogni ruota è ricoperta da una speciale gomma studiata per durare a lungo e garantire un corretto passaggio del filo sul centro della ruota.

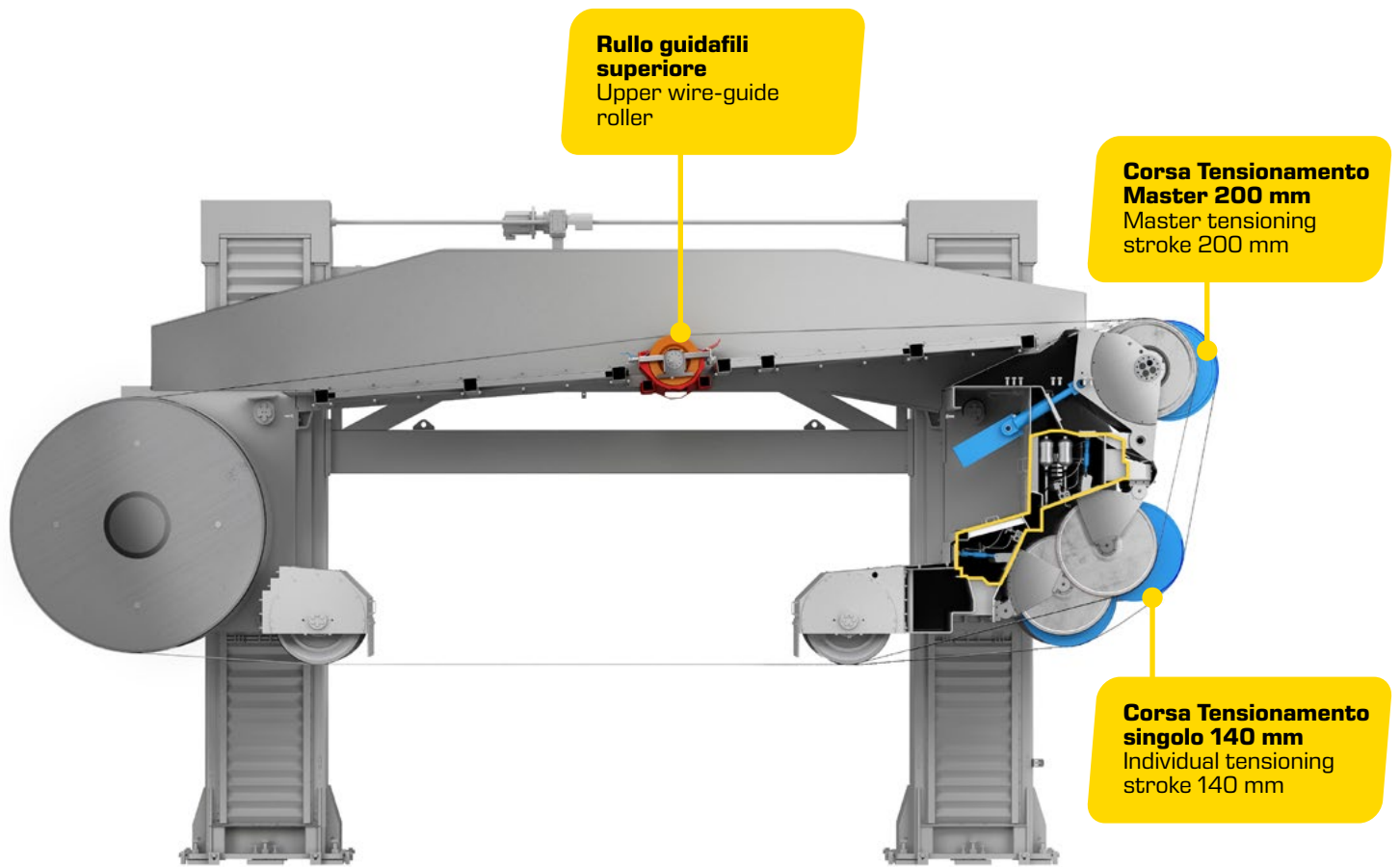
**EN** The diamond wire **hydraulic tensioner patented by Pedrini** is the technological heart of GS230 TECH12. The tensioning is in fact the result of the combined and simultaneous action of many components and technologies which, together, create the necessary conditions for the correct use of the diamond wires, reducing wear and cutting with the utmost accuracy. The tensioning group is activated by a hydraulic box and pistons and consists of:

- an upper tensioning roller named **Master**, used for a first general tensioning and for the diamond wires installation
- a set of individual tensioning wheels, one for each wire, used to maintain the tension on each wire during cutting

Each wheel is covered with a special moulded rubber, designed to be long-lasting and to ensure correct passage of the wire along its circumference.







**IT** I vantaggi del gruppo di tensionamento Pedrini:

- corsa del gruppo tensionamento Master di 200 mm per facilitare il montaggio, lo smontaggio e il riposizionamento dei fili
- corsa delle ruote singole di tensionamento 140 mm
- rotazione delle piastre di tensionamento su cuscinetti in assenza di attrito
- distribuzione uniforme della tensione, fino a 250 kg su ogni filo diamantato, preservandone l'integrità
- basso costo di manutenzione
- HBS: sistema di bilanciamento idraulico per ogni filo

**EN** The advantages of Pedrini tensioning unit:

- 200 mm Master tensioning wheel stroke for easy wire assembly, disassembly and repositioning
- 140 mm stroke of each tensioning wheels
- tensioning plates rotation on bearings without friction
- uniform tension distribution up to 250 kg on each diamond wire preserving its integrity
- low maintenance costs
- HBS: Hydraulic Balance System for each wire



## TENSIONAMENTO MASTER MASTER TENSIONING

**IT** Il gruppo per tensionamento Master, montato nella parte superiore della macchina, è composto da un insieme di ruote indipendenti, è azionato da due pistoni idraulici laterali e si muove incernierato su due perni. Il Master permette di effettuare il primo **pre-tensionamento dei fili diamantati** in maniera uniforme.

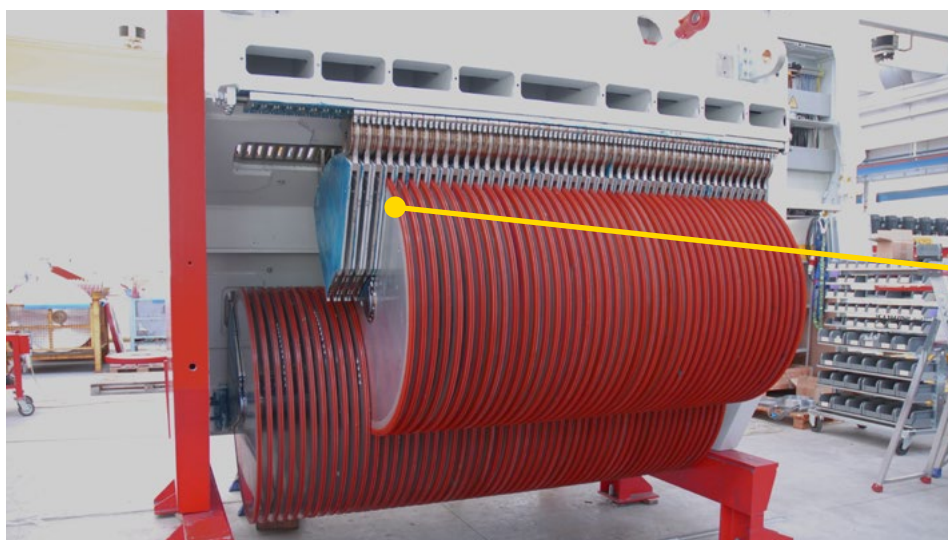
**EN** The Master tensioning unit mounted on the top of the machine consists of a set of independent wheels and is activated by two lateral hydraulic pistons and moves hinged on two pivots. The Master enables the initial and uniform **pre-tensioning of the diamond wires**.

# TENSIONAMENTO SINGOLO

## INDIVIDUAL TENSIONING

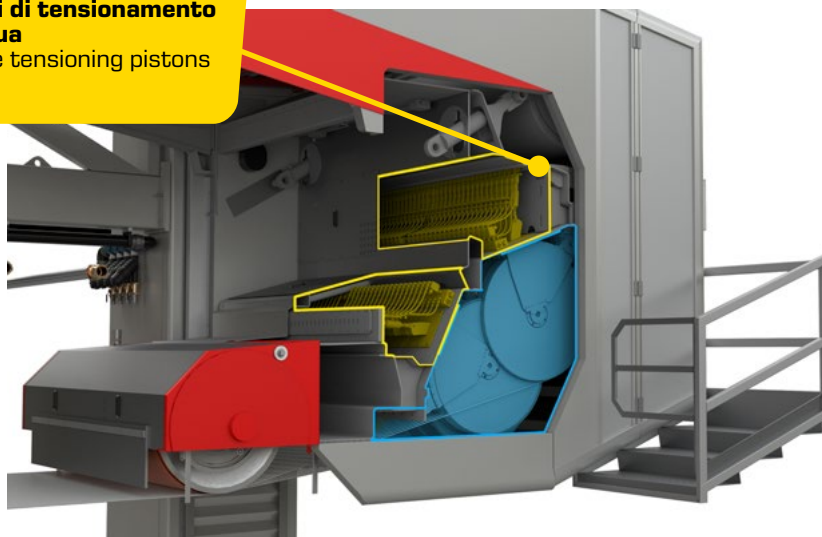
**IT** Il tensionamento di ogni filo avviene grazie a ruote azionate da singoli pistoni idraulici che mantengono costante la tensione programmata di ogni filo. I pistoni idraulici sono riparati dall'acqua con apposite pareti metalliche di protezione. Un gruppo di valvole (HBS) per il bilanciamento idraulico del tensionamento compensano l'eventuale differenza di pressione su ogni filo. Ogni ruota, costruita in una particolare lega di alluminio, è fissata a una piastra incernierata su un perno. Ogni ruota è dotata di un **perno di rotazione, brevettato da Pedrini**, di facile ispezione e manutenzione.

**EN** The tensioning of each wire is carried out by wheels driven by individual hydraulic pistons which keep the programmed tension of each wire constant. The hydraulic pistons are protected from water by special protective metal walls. A group of valves (HBS) for the hydraulic balancing of the tensioning compensate the eventual pressure difference on each wire. Each wheel, made of a special aluminium alloy, is fixed to a plate hinged on a pivot. Each wheel is equipped with a **rotation pivot, patented by Pedrini**, which is easy to inspect and maintain.



### Camera di protezione pistoni di tensionamento singolo per ripararli dall'acqua

Protection area to shield single tensioning pistons from water







## **RULLI GUIDAFILO** **WIRE-GUIDE ROLLERS**

**IT** I rulli guidafilo di GS230 TECH12 sono ruote rivestite in gomma con scanalature opportunamente sagomate per guidare i fili diamantati e mantenerli alla distanza predefinita.

Sono collocati sia all'entrata che all'uscita dei fili dal blocco tagliato allo scopo di eliminare le vibrazioni del filo e produrre lastre con spessore preciso.

I rulli hanno un diametro di 800 mm e sono composti da moduli montati su un corpo unico rotante.

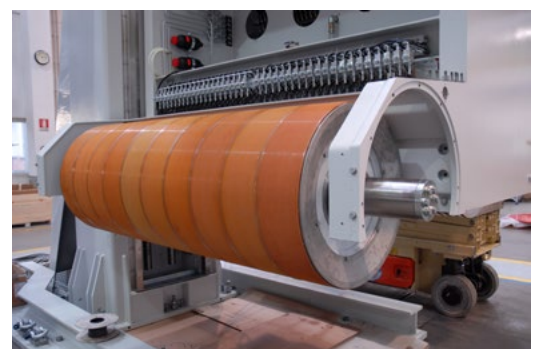
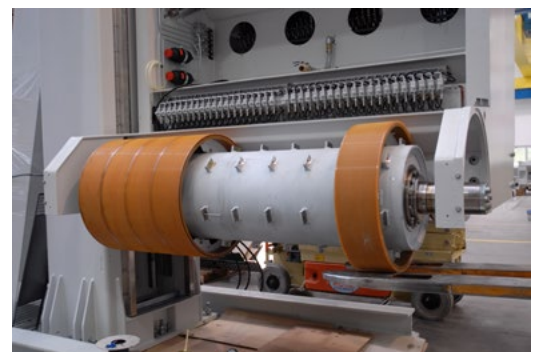
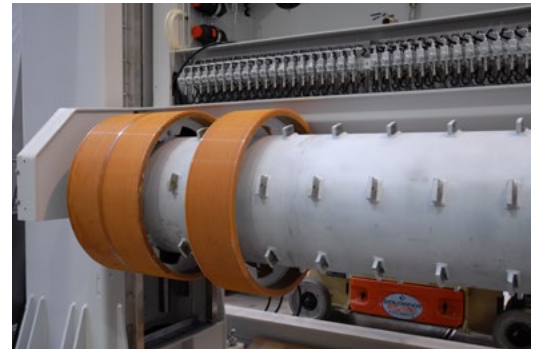
L'uso di rulli guidafilo modulari permette la sostituzione parziale in caso di consumi accidentali dei canali.

**EN** GS230 TECH12 wire-guide rollers are rubberized wheels with suitably shaped grooves to guide the diamond wires and keep them at the pre-set distance.

They are positioned at the entry and exit of the block cut in order to eliminate wire vibration and produce slabs with accurate thickness.

The rollers have a 800 mm diameter and consist of modular sections mounted on a single rotating piece.

The use of modular wire-guide rollers allows partial replacement in the event of accidental groove wear.



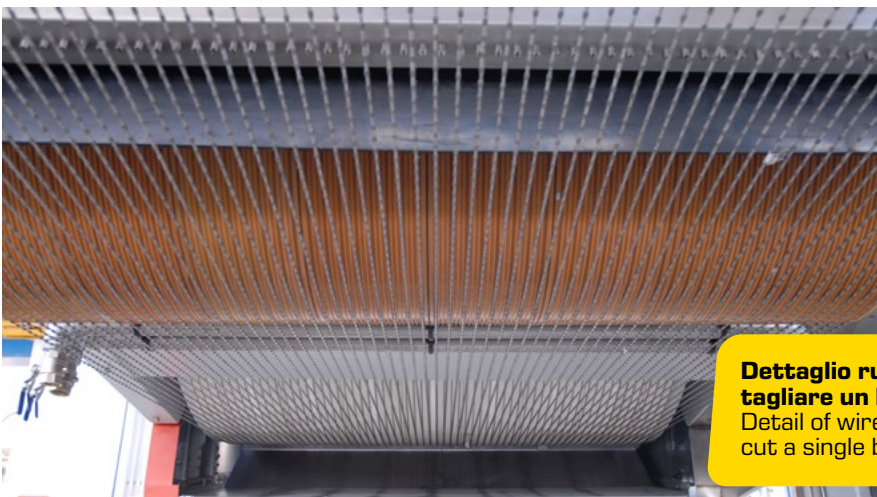
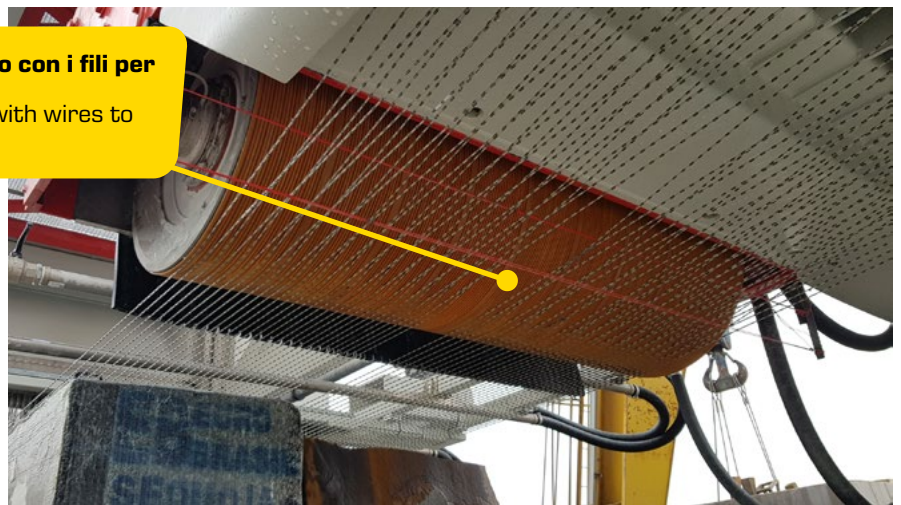




**IT** Pedrini ha brevettato un particolare sistema a pettine regolabile, posizionato all'uscita del taglio, che impedisce il trascinarsi accidentale di eventuali residui di materiale.

**EN** Pedrini patented a special adjustable comb system, positioned at the exit of the cut, that prevents the accidental dragging of stone waste.

**Dettaglio rullo guidafile attrezzato con i fili per tagliare due blocchi affiancati**  
Detail of wire-guide roller equipped with wires to cut two blocks placed side by side



**Dettaglio rullo guidafile attrezzato con i fili per tagliare un blocco singolo**  
Detail of wire-guide roller equipped with wires to cut a single block



## **RULLI GUIDAFILO SUPERIORE** **UPPER WIRE-GUIDE ROLLERS**

**IT** Un rullo distanziatore di fili posizionato nella parte superiore della macchina mantiene un corretto distanziamento tra fili per evitare che si tocchino nel tratto di ritorno superiore.

Il rullo guidafili superiore ha, in generale, anche una funzione stabilizzatrice delle vibrazioni dei fili su tutto il loro percorso.

**EN** A wire-guide roller positioned in the upper part of the machine maintains the correct spacing between wires preventing them from touching in the upper return stroke.

The upper wire-guide roller also has a general function of stabilising the wires vibrations along their entire path.

**PATENTED**







**Dettaglio di un blocco tagliato con diversi spessori**  
Detail of a block cut with different thicknesses





## LUBRIFICAZIONE E LAVAGGIO DEI FILI WIRE LUBRICATION AND WASHING

**IT** La multifilo GS230 TECH12 è equipaggiata con un **sistema brevettato da Pedrini per la lubrificazione ad acqua dei fili diamantati** nella zona di taglio.

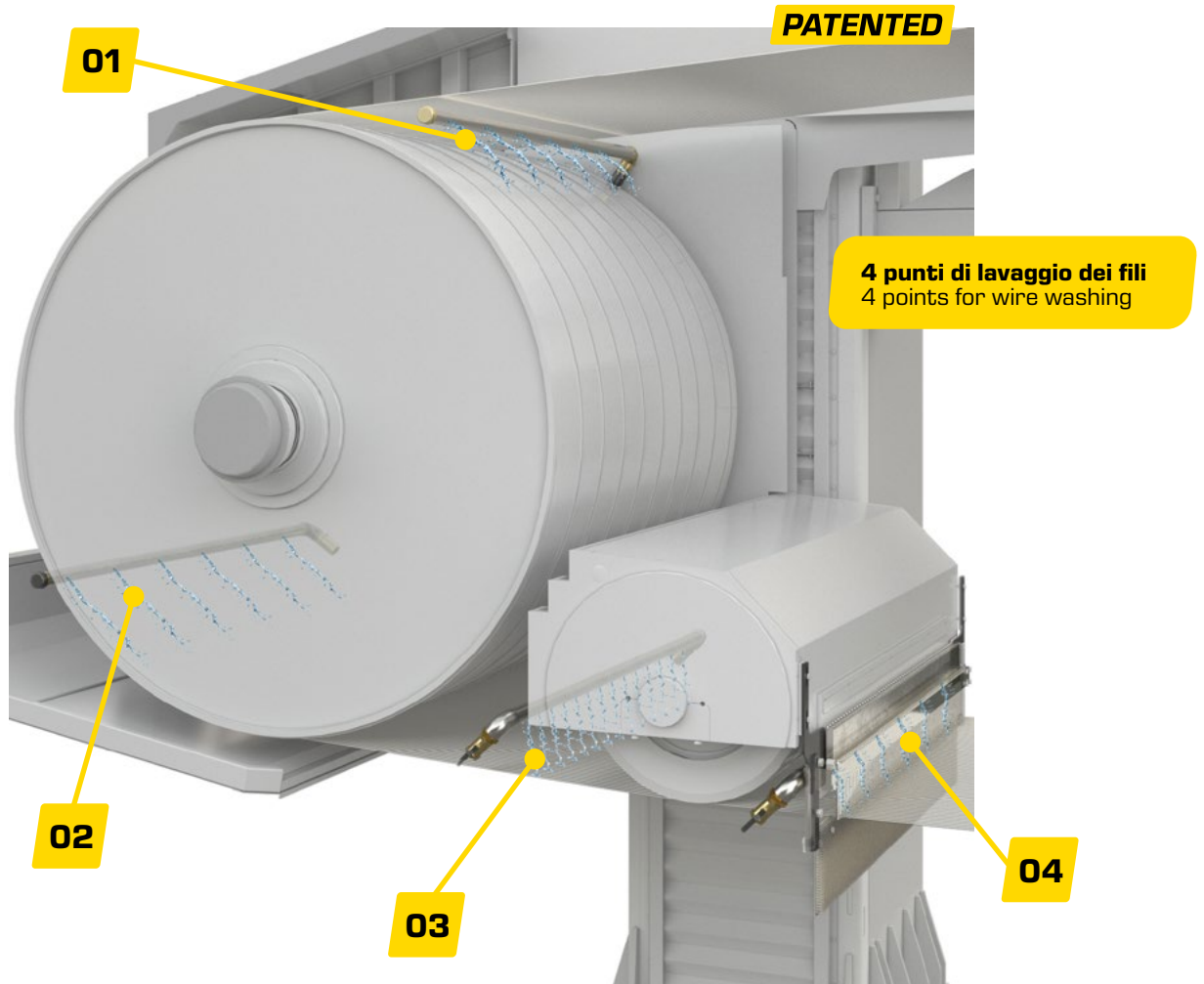
Il particolare sistema consiste nel lavaggio dei fili con acqua in pressione all'uscita dal taglio garantendo:

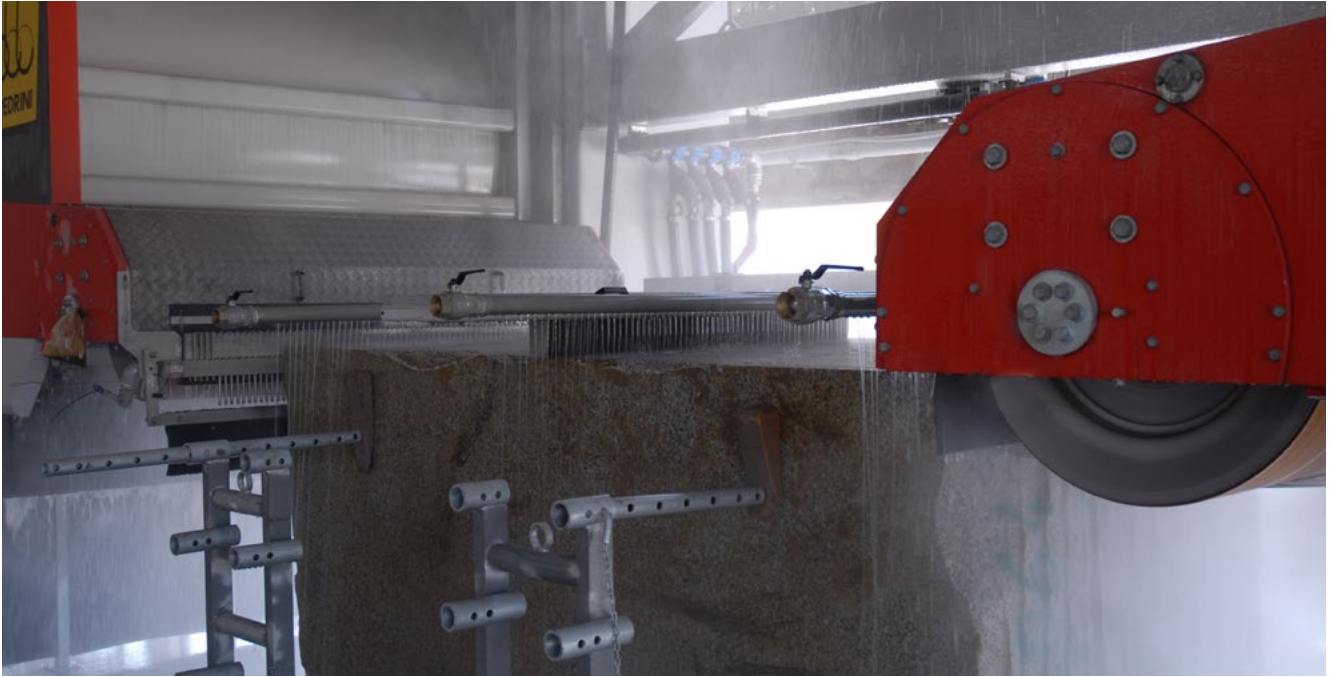
- aumento della durata e dell'efficienza del filo diamantato
- riduzione delle incrostazioni sulla parte interna della macchina
- riduzione dell'usura delle coperture del volano

**EN** GS230 TECH12 multiwire machine is equipped with a **system patented by Pedrini for water lubrication of the diamond wires** in the cutting area.

This particular system consists of washing of wires with pressurised water at the exit of the cut, ensuring:

- the increase of the diamond wire life and efficiency
- the reduction in fouling on the inside of the machine
- the reduction in wear of the flywheel covers





## **ZEPPATURA AUTOMATICA** AUTOMATIC WEDGING

**IT** Il sistema di zeppatura permette di mantenere distanziate le lastre senza arrestare la macchina durante il ciclo di taglio.

Il gruppo è composto da una serie di separatori inseriti in corrispondenza dei tagli prodotti dai fili e può essere utilizzato in due modalità:

- **Automatica:** il braccio porta zeppe si abbassa automaticamente dopo un tempo/cala programmato dall'inizio del taglio. Qualora ci fossero anomalie nell'inserimento delle zeppe, la macchina si arresta autonomamente.
- **Semi-automatica** l'operatore deve posizionare il braccio di zeppatura comandando manualmente la discesa mediante appositi selettori.

**EN** The wedging system allows to keep slabs at a certain distance without stopping the machine during the cutting cycle.

The unit is made up of a series of spacers with a variable position according to the wire location and can be used in two ways:

- **Automatic mode:** the wedge-holding arm automatically lowers after a programmed time/downfeed from the start of cutting. The machine stops automatically in case of irregularities when inserting the wedges
- **Semiautomatic mode:** the operator positions the wedge arm and manually controls the descent using special selectors.



## CARTERATURE INTELLIGENTI SMART COVERS

**IT** Il design ergonomico delle carterature di GS230 TECH12 consente di **proteggere le parti in movimento** e di contenere l'acqua usata durante il taglio convogliandola verso le zone di scarico.

**EN** The ergonomic design of GS230 TECH12 covers **protects moving parts** and holds the water used during cutting by channelling it to the discharge areas.







**IT** Due ampie porte permettono il facile accesso dell'operatore durante il montaggio e smontaggio dei fili diamantati. Apposite scalette sono state installate per facilitare l'accesso quando la macchina è in posizione bassa e si opera il cambio fili.

**EN** Two large doors allow easy access for the operator during setting and removal of the diamond wires. Special ladders have been installed to facilitate access when the machine is in a low position during wires change.

## **CARRELLI PORTA-BLOCCHI** **BLOCK CARRIER TROLLEY**

**IT** I carrelli porta-blocchi per i differenti modelli di GS230 TECH12 sono disponibili in due misure scelte a seconda della dimensione dei blocchi da tagliare.

- GS305-L220, larghezza utile per carico blocchi 2200mm
- GS305-L250, larghezza utile per carico blocchi 2500mm

I carrelli si muovono lungo binari perpendicolari ai fili diamantati (entrata frontale). È disponibile l'opzione di disporre i binari parallelamente ai fili diamantati (entrata laterale).

A richiesta possono essere costruiti carrelli frontali speciali con uno spazio maggiore per il carico blocchi.

Un avvolgicavo per la gestione del carrello direttamente dal quadro elettrico di comando è disponibile con diverse lunghezze a seconda della necessità.

**EN** Block carrier trolleys for the different GS230 TECH12 models are available in two sizes depending on the blocks dimensions to be cut.

- GS305-L220, necessary width for block loading 2200mm
- GS305-L250, necessary width for block loading 2500mm

Trolleys move along tracks perpendicular to the diamond wires (front entry).

An option is available to arrange tracks parallel to the diamond wires (side entry).

On request, special frontal trolleys with a larger block loading space can be manufactured.

A cable winding unit for operating the trolley directly from the control panel is available with different lengths as necessary.





**Entrata carrello frontale**  
Trolley front entry



**Entrata carrello laterale**  
Trolley side entry







## PANNELLO DI CONTROLLO E QUADRO ELETTRICO

### CONTROL PANEL AND ELECTRIC BOARD

**IT** Il programma di gestione di GS230 TECH12 controlla tutte le funzioni della macchina e permette una **registrazione dei dati di produzione e di funzionamento**. I parametri del ciclo di taglio sono programmabili e visibili mediante PLC e interfaccia grafica touch-screen a colori (HMI).

#### Programmi del ciclo di taglio:

- Inserimento dati e dimensioni del blocco
- Gestione della velocità di cala e della velocità periferica del filo
- Impostazioni per inizio taglio progressivo con un aumento automatico della velocità fino al raggiungimento della quota programmata
- Impostazione quota di inserimento della zeppatura automatica
- Stato di tensione e assorbimento in Ampere dei singoli fili
- Impostazioni per il fine taglio e uscita fili
- Tempistiche di ciclo previste

#### Sicurezze ed emergenze:

- in caso di superamento delle soglie programmate la macchina si arresta segnalando l'anomalia sul display
- i dati di produzione ed i segnali di allarme sono registrati in archivi dedicati
- un ciclo di arresto è attivato automaticamente in caso di particolari anomalie o di interruzione dell'alimentazione idrica
- controllo dello stato di usura delle chiocciole e delle viti per il movimento verticale
- spostamento del carrello porta blocchi azionabile solo a macchina ferma

**EN** GS230 TECH12 management program controls all machine functions and allows production and operating data to be recorded. The cutting cycle parameters are programmable and visible by means of a PLC and a colour touch-screen interface (HMI).

#### Cutting cycle programs:

- Data entry and block dimensions
- Management of cutting speed and wire peripheral speed
- Settings for progressive cutting start with automatic speed increase until the programmed quota is reached
- Setting of insertion quota for automatic wedging
- Wire tensioning status and absorption in amperes for each wire
- Settings for end of cut and wire output
- Programmed cycle times

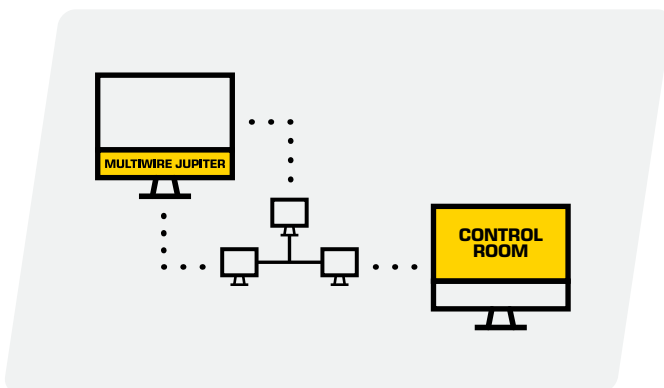
#### Safety and emergency:

- if the programmed thresholds are exceeded, the machine automatically stops, indicating the anomaly on the display
- production data and alarm signals are recorded in dedicated archives
- a stop cycle is automatically activated in case of particular anomalies or water supply interruption
- control of the wear status of the lead nuts and screws operating the vertical movement
- movement of the block carrier trolley that can only be operated when the machine is stopped



**IT** Il quadro elettrico principale e la centralina idraulica sono posizionati separatamente in prossimità della macchina e devono essere protetti in una cabina chiusa e climatizzata. All'interno del quadro elettrico sono contenuti tutti i comandi e le strumentazioni elettriche ed elettroniche, tra cui l'inverter di grandi dimensioni per l'azionamento del motore principale che permette di gestire e di regolare la velocità di taglio. Una pulsantiera remota permette le varie movimentazioni manuali a bordo macchina.

**EN** The main electrical panel and the hydraulic control unit are located separately near the machine and must be protected in a closed, air-conditioned cabin. The electrical panel contains all the electrical and electronic controls and equipment, including the large inverter for the main motor driving, which controls and regulates the wires cutting speed. A remote keypad allows the various manual movements aboard the machine.



## CONTROL ROOM

**IT** Il monitor di JUPITER GS230 TECH12 può essere interfacciato a un altro computer in rete locale LAN per la visualizzazione e l'eventuale gestione delle statistiche produttive.

**EN** The screen of JUPITER GS230 TECH12 can be interfaced to another computer on a local LAN network for the display and possible management of production statistics.



## TELESERVICE

**IT** In termini di diagnostica, il computer di JUPITER GS23 TECH12 può essere connesso direttamente al servizio assistenza Pedrini tramite teleservice.

**EN** In terms of diagnostics, JUPITER GS230 TECH12 computer can be directly connected to Pedrini's after-sales department via teleservice.

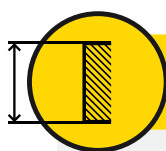
## Configurazione e dati tecnici

Set up and technical data

# COME CONFIGURARE MULTIWIRES JUPITER GS230 TECH12 HOW TO SET UP MULTIWIRES JUPITER GS230 TECH12

**IT** MULTIWIRES JUPITER GS230 è costruita in molteplici versioni caratterizzate essenzialmente da una combinazione di **4 parametri**.

**EN** MULTIWIRES JUPITER GS230 is manufactured in different versions essentially characterized by the combination **4 parameters**.

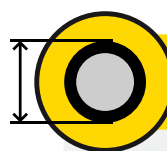


### SPESSORE DELLA LASTRA SLAB THICKNESS

**1,2 • 2 • 3**

**IT** Lo **spessore** base della lastra è scelto in funzione del prodotto richiesto.

**EN** The slab **thickness** is chosen according to the required final product.



### DIAMETRO DEI FILI WIRE DIAMETER

**5,3**

**IT** Il **diametro** della perla diamantata è scelto in funzione del mix di materiali tagliati.

**EN** The **diameter** of the diamond bead is chosen according to the mixture of the materials to be processed.

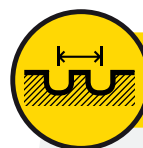


### NUMERO DI FILI NUMBER OF WIRES

**48 • 60 • 72 • 108**

**IT** Il **numero di fili** è scelto in funzione della capacità produttiva richiesta.

**EN** The **number of wires** is chosen according to the needed production capacity.



### PASSO PITCH

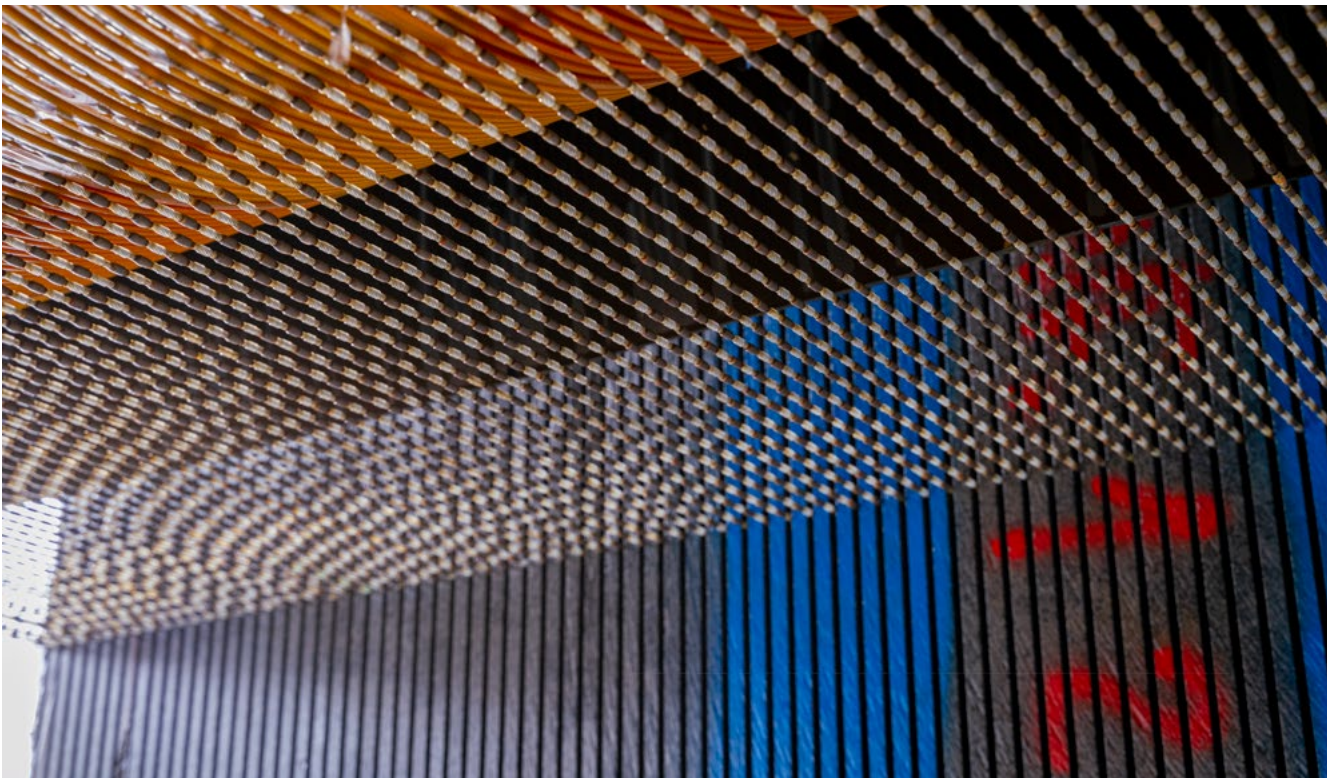
**9 • 9,3**

**IT** Il **passo** delle gole guidafile è scelto in funzione del diametro della perla diamantata, per massimizzare la resa del blocco.

**EN** The **pitch** is chosen according to the diameter of the diamond bead, to maximise the yield of the block.

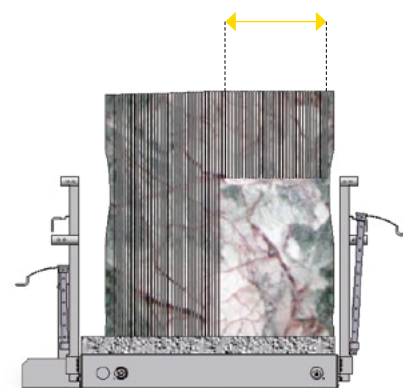


# RESA NOMINALE DEI BLOCCHI PER LASTRE DA 12mm NOMINAL BLOCK YIELD FOR 12mm-THICK SLAB



**TECH 12**

<b>Ø Filo</b> Ø Wire	<b>Spessore lastra</b> Slab thickness	<b>Resa blocco</b> Block yield
5,3 mm	1,2 cm	55,5 m <sup>2</sup> /m <sup>3</sup>



## DATI TECNICI TECHNICAL DATA

### GS230

**spessore variabile 1,2 - 2 - 3 cm**  
variable thickness 1,2 - 2 - 3 cm

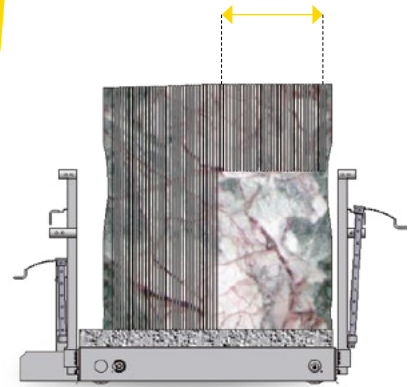
Dati Tecnici Technical Data	UM	GRANITO - GT48 GRANITE - GT48		MARBLE - MT48 MARBLE - MT48	
		P90 Ø 5,3	P93 Ø 5,3	P90 Ø 5,3	P93 Ø 5,3
<b>Lunghezza massima di taglio</b> Max. cutting length	mm	3600	3600	3600	3600
<b>Altezza massima di taglio</b> Max. cutting height	mm	2100	2100	2100	2100
<b>Spessore nominale lastre</b> Slabs nominal thickness	cm	1,2 ÷ 3	1,2 ÷ 3	1,2 ÷ 3	1,2 ÷ 3
<b>Massimo numero fili diamantati</b> (per spessore lastra base) Max diamond wires quantity (standard slab thickness)	nr	<b>48</b>	<b>48</b>	<b>48</b>	<b>48</b>
<b>Larghezza gruppo fili</b> Wires set width	mm	851	880	851	880
<b>Diametro perla diamantata</b> Diamond bead diameter	mm	5,3	5,3	5,3	5,3
<b>Lunghezza del filo diamantato</b> Diamond wire length	mm	24500	24500	24500	24500
<b>Tensione massima su singolo filo diamantato</b> Max. individual diamond wire tension	Kg	210	210	210	210
<b>Velocità fili diamantati</b> Diamond wires speed	m/s	20 ÷ 35	20 ÷ 35	20 ÷ 35	20 ÷ 35
<b>Potenza motore principale</b> Main motor power	kW	160	160	200	200
<b>Potenza elettrica installata</b> Installed electrical power	kW	175	175	215	215
<b>Acqua di raffreddamento</b> (pressione richiesta min. 3,5 bar) Cooling water (minimum required pressure 3,5 bar)	l/min	1600	1600	2000	2000
<b>Lunghezza macchina (L)</b> Machine length (L)	mm	11900	11900	11900	11900
<b>Altezza macchina (H)</b> Machine height (H)	mm	6900	6900	6900	6900
<b>Massa approssimativa</b> Approximative mass	Kg	40000	40000	40000	40000

## GS305 – L250

Carrello portabloccchi  
Block carrier trolley

P90  $\leftrightarrow$  1067 mm

P93  $\leftrightarrow$  1103 mm

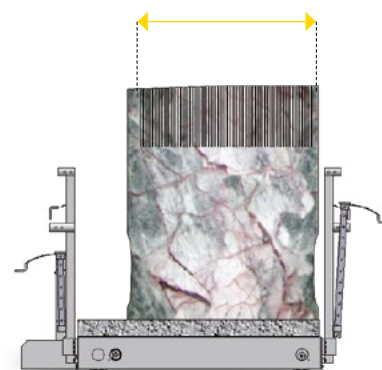


## GS230

spessore variabile 1,2 - 2 - 3 cm  
variable thickness 1,2 - 2 - 3 cm

Dati Tecnici Technical Data	UM	GRANITO - GT60 GRANITE - GT60		MARBLE - MT60 MARBLE - MT60	
		P90 Ø 5,3	P93 Ø 5,3	P90 Ø 5,3	P93 Ø 5,3
<b>Lunghezza massima di taglio</b> Max. cutting length	mm	3600	3600	3600	3600
<b>Altezza massima di taglio</b> Max. cutting height	mm	2100	2100	2100	2100
<b>Spessore nominale lastre</b> Slabs nominal thickness	cm	1,2 ÷ 3	1,2 ÷ 3	1,2 ÷ 3	1,2 ÷ 3
<b>Massimo numero fili diamantati</b> (per spessore lastra base) Max diamond wires quantity (standard slab thickness)	nr	60	60	60	60
<b>Larghezza gruppo fili</b> Wires set width	mm	1067	1103	1067	1103
<b>Diametro perla diamantata</b> Diamond bead diameter	mm	5,3	5,3	5,3	5,3
<b>Lunghezza del filo diamantato</b> Diamond wire length	mm	24500	24500	24500	24500
<b>Tensione massima su singolo filo diamantato</b> Max. individual diamond wire tension	Kg	210	210	210	210
<b>Velocità fili diamantati</b> Diamond wires speed	m/s	20 ÷ 35	20 ÷ 35	20 ÷ 35	20 ÷ 35
<b>Potenza motore principale</b> Main motor power	kW	200	200	250	250
<b>Potenza elettrica installata</b> Installed electrical power	kW	215	215	265	265
<b>Acqua di raffreddamento</b> (pressione richiesta min. 3,5 bar) Cooling water (minimum required pressure 3,5 bar)	l/min	2000	2000	2300	2300
<b>Lunghezza macchina (L)</b> Machine length (L)	mm	11900	11900	11900	11900
<b>Altezza macchina (H)</b> Machine height (H)	mm	6900	6900	6900	6900
<b>Massa approssimativa</b> Approximative mass	Kg	50000	50000	50000	50000





## DATI TECNICI TECHNICAL DATA

### GS230

**spessore variabile 1,2 - 2 - 3 cm**  
variable thickness 1,2 - 2 - 3 cm

**GRANITO - GT72**  
GRANITE - GT72

**MARBLE - MT72**  
MARBLE - MT72

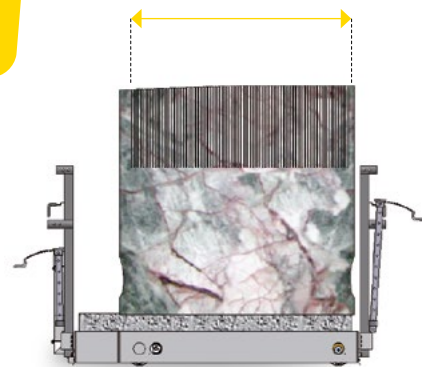
Dati Tecnici Technical Data	UM	GRANITO - GT72 GRANITE - GT72		MARBLE - MT72 MARBLE - MT72	
		P90 Ø 5,3	P93 Ø 5,3	P90 Ø 5,3	P93 Ø 5,3
<b>Lunghezza massima di taglio</b> Max. cutting length	mm	3600	3600	3600	3600
<b>Altezza massima di taglio</b> Max. cutting height	mm	2100	2100	2100	2100
<b>Spessore nominale lastre</b> Slabs nominal thickness	cm	1,2 ÷ 3	1,2 ÷ 3	1,2 ÷ 3	1,2 ÷ 3
<b>Massimo numero fili diamantati</b> (per spessore lastra base) Max diamond wires quantity (standard slab thickness)	nr	72	72	72	72
<b>Larghezza gruppo fili</b> Wires set width	mm	1283	1327	1283	1327
<b>Diametro perla diamantata</b> Diamond bead diameter	mm	5,3	5,3	5,3	5,3
<b>Lunghezza del filo diamantato</b> Diamond wire length	mm	24500	24500	24500	24500
<b>Tensione massima su singolo filo diamantato</b> Max. individual diamond wire tension	Kg	210	210	210	210
<b>Velocità fili diamantati</b> Diamond wires speed	m/s	20 ÷ 35	20 ÷ 35	20 ÷ 35	20 ÷ 35
<b>Potenza motore principale</b> Main motor power	kW	250	250	315	315
<b>Potenza elettrica installata</b> Installed electrical power	kW	265	265	330	330
<b>Acqua di raffreddamento</b> (pressione richiesta min. 3,5 bar) Cooling water (minimum required pressure 3,5 bar)	l/min	2300	2300	3000	3000
<b>Lunghezza macchina (L)</b> Machine length (L)	mm	11900	11900	11900	11900
<b>Altezza macchina (H)</b> Machine height (H)	mm	6900	6900	6900	6900
<b>Massa approssimativa</b> Approximative mass	Kg	55000	55000	55000	55000

## GS305 – L250

Carrello portablocchi  
Block carrier trolley

P90 ↔ 1967 mm

P93 ↔ 1996 mm



## GS230

spessore variabile 1,2 - 2 - 3 cm  
variable thickness 1,2 - 2 - 3 cm

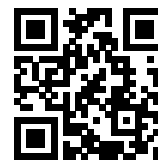
Dati Tecnici Technical Data	UM	GRANITO - GT108 GRANITE - GT108		MARBLE - MT108 MARBLE - MT108	
		P90 Ø 5,3	P93 Ø 5,3	P90 Ø 5,3	P93 Ø 5,3
<b>Lunghezza massima di taglio</b> Max. cutting length	mm	3600	3600	3600	3600
<b>Altezza massima di taglio</b> Max. cutting height	mm	2100	2100	2100	2100
<b>Spessore nominale lastre</b> Slabs nominal thickness	cm	1,2 ÷ 3	1,2 ÷ 3	1,2 ÷ 3	1,2 ÷ 3
<b>Massimo numero fili diamantati</b> (per spessore lastra base) Max diamond wires quantity (standard slab thickness)	nr	108	108	108	108
<b>Larghezza gruppo fili</b> Wires set width	mm	1967	1996	1967	1996
<b>Diametro perla diamantata</b> Diamond bead diameter	mm	5,3	5,3	5,3	5,3
<b>Lunghezza del filo diamantato</b> Diamond wire length	mm	24500	24500	24500	24500
<b>Tensione massima su singolo filo diamantato</b> Max. individual diamond wire tension	Kg	210	210	210	210
<b>Velocità fili diamantati</b> Diamond wires speed	m/s	20 ÷ 35	20 ÷ 35	20 ÷ 35	20 ÷ 35
<b>Potenza motore principale</b> Main motor power	kW	315	315	400	400
<b>Potenza elettrica installata</b> Installed electrical power	kW	330	330	415	415
<b>Acqua di raffreddamento</b> (pressione richiesta min. 3,5 bar) Cooling water (minimum required pressure 3,5 bar)	l/min	3000	3000	3500	3500
<b>Lunghezza macchina (L)</b> Machine length (L)	mm	11900	11900	11900	11900
<b>Altezza macchina (H)</b> Machine height (H)	mm	6900	6900	6900	6900
<b>Massa approssimativa</b> Approximative mass	Kg	58000	58000	58000	58000





**IT** Foto, disegni e dati tecnici sono solo indicativi. Ci riserviamo il diritto di apportare, senza preavviso, eventuali modifiche che costituiscano miglioria per le nostre macchine. Tutte le informazioni e i dati contenuti in questo documento sono e saranno considerati, a tutti gli effetti, appartenenti a Pedrini Spa ad Unico Socio e si riferiscono rigorosamente alla fabbricazione dei propri prodotti. Tutti i diritti sugli stessi sono espressamente riservati. Tali informazioni e dati saranno utilizzati da tutte le persone a cui sarà fatta la divulgazione solo per le finalità esplicite o implicite di questo documento. Se non espressamente autorizzato per iscritto da Pedrini Spa ad Unico Socio, il destinatario di questo documento non riprodurrà né pubblicherà lo stesso né alcuna parte di esso.

**EN** Pictures, drawings and technical data are merely indicative and are not binding. We reserve the right to affect any modifications to our machines without prior notice should these be deemed necessary for machine excellence. All information and data set out in this document are and will be deemed, for all purposes, to belong to Pedrini Spa ad Unico Socio and to strictly pertain to the manufacture of its products. All rights to the same are expressly reserved. Such information and data will be used by all persons to whom disclosure will be made only for the explicit or implicit purposes of this document. Unless otherwise expressly authorized in writing by Pedrini Spa ad Unico Socio the receiver of this document will not reproduce nor publish the same nor any part thereof.



A0923

**PEDRINI S.p.A. ad Unico Socio**

Via delle Fusine, 1  
24060 Carobbio degli Angeli (BG) - Italia  
T. +39 035 4259111 | F. +39 035 953280  
info@pedrini.it | pedrinispa@pec.it

**pedrini.it**



ISO 9001:2015 - Cert. n° 1915